



Waschtrockner



Benutzerhandbuch

WD8GJ6A00AW

SAMSUNG



Inhalt

Sicherheitsinformationen	4
Wichtige Informationen zu den Sicherheitshinweisen	4
Wichtige Symbole für Sicherheitshinweise	4
Wichtige Sicherheitsvorkehrungen	5
Wichtige Warnhinweise für die Installation	8
Vorsichtshinweise für die Installation	9
Wichtige Warnhinweise für die Verwendung	9
Vorsichtshinweise für die Nutzung	11
Wichtige Warnhinweise für die Reinigung	14
Hinweise zur WEEE-Kennzeichnung	15
Aufstellen des Geräts	16
Lieferumfang	16
Installationsanforderungen	18
Installation Schritt-für-Schritt	20
Bevor Sie beginnen	28
Vor der ersten Verwendung	28
Waschhinweise	28
Hinweise zum Waschmittelbehälter	31
Bedienung	34
Bedienfeld	34
Mit wenigen einfachen Schritten zu sauberer Wäsche	36
Nur trocknen	37
Programmübersicht	38
Einstellungen	42
Trockenoptionen	43
AIR Wash - Auffrischprogramme	44
Wartung und Pflege	45
TROMMELREINIGUNG 	45
Smart Check 	46
Notentleerung	47
Reinigung	48
Fehlerbehebung	52
Prüfpunkte	52
Informationscodes	57



Technische Daten	60
Erklärung der Pflegesymbole	60
Entsorgung von Altgeräten und Umweltschutzhinweise	61
Technisches Datenblatt	62



Sicherheitsinformationen

Wir freuen uns, dass Sie sich für diesen neuen Wäschetrockner von Samsung entschieden haben. Dieses Handbuch enthält wichtige Informationen bezüglich des Anschlusses, der Verwendung und der Pflege Ihres neuen Geräts. Nehmen Sie sich bitte etwas Zeit, um dieses Handbuch zu lesen, denn nur so können Sie die vielen Vorteile und Funktionen Ihres Wäschetrockners voll nutzen.

Wichtige Informationen zu den Sicherheitshinweisen

Lesen Sie dieses Handbuch sorgfältig durch. So stellen Sie sicher, dass Sie über die sichere und effiziente Verwendung der umfangreichen Features und Funktionen Ihres neuen Geräts Bescheid wissen. Bewahren Sie das Handbuch an einem sicheren Platz in der Nähe des Geräts auf, damit Sie auch in Zukunft schnell darauf zurückgreifen können. Verwenden Sie das Gerät nur zu den in diesem Handbuch beschriebenen Zwecken. Die Warnungen und wichtigen Sicherheitshinweise in diesem Benutzerhandbuch decken nicht alle denkbaren Umstände und Situationen ab. Lassen Sie den gesunden Menschenverstand, Vorsicht und die notwendige Sorgfalt nicht außer Acht, wenn Sie Ihren Wäschetrockner aufstellen, warten und einsetzen.

Da die folgenden Hinweise zum Betrieb für verschiedene Modelle gelten, können die Eigenschaften Ihres Wäschetrockners sich leicht von den in diesem Handbuch beschriebenen unterscheiden, und es kann sein, dass nicht alle Warnhinweise zutreffen. Bei Fragen oder Problemen wenden Sie sich an Ihr nächstgelegenes Kundendienstzentrum, oder holen Sie sich online Hilfe und Informationen unter www.samsung.com.

Wichtige Symbole für Sicherheitshinweise

Bedeutung der Symbole und Zeichen in diesem Benutzerhandbuch:

 **WARNUNG**


Gefährliche bzw. unsichere Praktiken, die zu schweren Verletzungen, Tod und/oder Sachschäden führen können.

 **VORSICHT**

Gefährliche bzw. unsichere Praktiken, die zu Verletzungen und/oder Sachschäden führen können.

 **HINWEIS**

Dieses Symbol weist darauf hin, dass die Gefahr von Personen- oder Sachschäden besteht.

 **Lesen Sie die Anweisungen**



Die folgenden Warnhinweise sollen Sie und andere vor Verletzungen schützen.

Befolgen Sie die Hinweise genau.

Lesen Sie dieses Handbuch aufmerksam durch, und bewahren Sie es an einem sicheren Ort auf, damit Sie die Informationen später schnell wiederfinden.

Lesen Sie alle Anweisungen sorgfältig durch, ehe Sie dieses Gerät einsetzen.

Wie alle mit Strom betriebenen Geräte mit beweglichen Bauteilen besitzt auch dieses Gerät ein gewisses Gefahrenpotenzial. Um dieses Gerät sicher nutzen zu können, müssen Sie sich mit den Bedienungsabläufen vertraut machen und bei der Verwendung Vorsicht walten lassen.

Wichtige Sicherheitsvorkehrungen

WARNUNG

Beachten Sie bei Verwendung des Geräts die folgenden grundlegenden Sicherheitshinweise, um die Gefahr von Bränden, Stromschlägen oder Verletzungen zu verringern:

1. Dieses Gerät ist nicht zur Verwendung durch Personen (einschließlich Kindern) mit verringerten körperlichen, sensorischen oder mentalen Fähigkeiten oder einem Mangel an Erfahrung und Wissen bestimmt, sofern sie nicht von einer für ihre Sicherheit verantwortliche Person im Umgang mit dem Gerät unterwiesen wurden und von dieser beaufsichtigt werden.
2. **Bei Verwendung in Europa:** Dieses Gerät darf von Kindern ab 8 Jahren und Personen mit verminderten körperlichen, sensorischen oder geistigen Fähigkeiten oder einem Mangel an Erfahrung und Wissen nur bedient werden, wenn sie unter Aufsicht stehen oder eine Unterweisung zum sicheren Umgang mit dem Gerät erhalten haben und die damit verbundenen Gefahren verstehen. Kinder dürfen nicht mit dem Gerät spielen. Kinder dürfen bei Reinigung und Wartung nur dann helfen, wenn sie dabei beaufsichtigt werden.
3. Kinder müssen beaufsichtigt werden, um zu verhindern, dass sie mit dem Gerät spielen.



Sicherheitsinformationen

4. Falls das Netzkabel beschädigt ist, muss es vom Hersteller oder vom Kundendienst bzw. von einer entsprechend qualifizierten Fachkraft ausgetauscht werden, um Gefährdungen auszuschließen.
5. Es sind die neuen mit dem Gerät gelieferten Schlauchsets zu verwenden und die alten dürfen nicht wiederverwendet werden.
6. Wenn das Gerät am Boden Belüftungsöffnungen besitzt, müssen Sie darauf achten, dass diese nicht durch Teppich verdeckt werden.
7. **Bei Verwendung in Europa:** Kinder unter 3 Jahren müssen von dem Gerät ferngehalten werden, es sei denn, sie werden ständig beaufsichtigt.
8. **VORSICHT:** Um die Gefahr eines unbeabsichtigten Zurücksetzens der thermischen Abschaltung zu verhindern, darf das Gerät nicht mit einem externen Schalter, wie z. B. einem Timer, ausgestattet oder an einen Stromkreis angeschlossen werden, der vom Versorgungsunternehmen regelmäßig ein- bzw. ausgeschaltet wird.
9. Das Gerät darf nicht zum Trocknen genutzt werden, wenn für die Reinigung der Wäschestücke Industriechemikalien eingesetzt wurden.
10. Das Flusensieb muss regelmäßig gesäubert werden, sofern vorhanden.
11. Es dürfen sich keine Flusen um den Waschtrockner ansammeln. (Dies gilt nicht für Geräte, deren Abluft an die Gebäudeaußenseite geleitet wird.)
12. Es muss eine ausreichende Belüftung vorhanden sein, um den Rückfluss von Gasen in den Raum zu vermeiden, die aus Geräten stammen, die andere Brennstoffe verbrennen, einschließlich offener Feuer.
13. Trocknen Sie keine ungewaschenen Wäschestücke im Gerät.
14. Wäschestücke, die mit Substanzen wie Speiseöl, Aceton, Alkohol, Benzin, Kerosin, Fleckenentferner, Terpentin, Wachsen und Wachsentrfernern verschmutzt sind, sollten mit zusätzlich Waschmittel in heißem Wasser gewaschen werden, bevor sie im Gerät getrocknet werden.



15. Wäschestücke wie Schaumgummi (Latexschaum), Badekappen, wasserfeste Textilien, Artikel mit gummierter Rückseite und Kleidung oder mit Schaumstoffpolstern versehene Kissen sollten nicht im Gerät getrocknet werden.
16. Weichspüler oder ähnliche Produkte sollten wie in den Weichspüleranweisungen angegeben verwendet werden.
17. Der letzte Teil des Wäschetrocknerzyklus erfolgt ohne Hitze (Abkühlungszyklus), um sicherzustellen, dass die Wäschestücke eine Temperatur haben, bei der sie nicht beschädigt werden.
18. Nehmen Sie alle Objekte aus den Taschen heraus, etwa Feuerzeuge oder Streichhölzer.
19. **WARNUNG** : Stoppen Sie niemals das Gerät vor Ende des Trockenprogramms, außer wenn alle Wäschestücke schnell herausgenommen und ausgebreitet werden, sodass sich die Hitze verteilt.
20. Die Abluft darf nicht in einen Abzug oder Kamin geleitet werden, der für Abgase von Geräten, die Gas oder andere Brennstoffe verbrennen, verwendet wird.
21. Das Gerät darf nicht hinter einer verschließbaren Tür, einer Schiebetür oder einer Tür mit einem Scharnier auf der gegenüberliegenden Seite des Geräts aufgebaut werden, sodass die Tür des Waschtrockners nicht vollständig geöffnet werden kann.
22. Dieses Gerät ist nur zur Verwendung im Haushalt geeignet, nicht aber für den Einsatz zum Beispiel:
 - in Küchen oder Kantinen in Geschäften, Büros und anderen Arbeitsumgebungen;
 - auf Bauernhöfen;
 - in Gasthäusern, Hotels, Herbergen und anderen Wohnumgebungen;
 - in Frühstückspensionen und ähnlichen Umgebungen;
 - in Bereichen zur gemeinschaftlichen Nutzung in Mehrfamilienhäusern oder in Waschsalongen.



Sicherheitsinformationen

Wichtige Warnhinweise für die Installation

WARNUNG

Die Installation dieses Geräts muss von einem qualifizierten Techniker oder einem dazu befugten Dienstleister durchgeführt werden.

- Andernfalls besteht Verletzungsgefahr bzw. die Gefahr von Stromschlägen, Bränden, Explosionen oder Störungen des Geräts.

Das Gerät ist schwer, gehen Sie beim Heben also vorsichtig vor.

Schließen Sie das Netzkabel an eine Steckdose an, die den örtlichen Elektrovorschriften entspricht. Verwenden Sie die Steckdose nur für dieses Gerät und benutzen Sie keine Verlängerungskabel.

- Wenn Sie eine Steckdose gemeinsam mit anderen Geräten benutzen (mit Hilfe einer Steckerleiste oder eines Verlängerungskabels) können Stromschläge oder Brände die Folge sein.
- Stellen Sie sicher, dass Netzspannung, Frequenz und Stromstärke den Angaben in den technischen Daten des Geräts entsprechen. Andernfalls besteht die Gefahr eines Stromschlags oder Brands. Stecken Sie den Netzstecker fest in die Steckdose.

Entfernen Sie mit einem trockenen Tuch regelmäßig alle Fremdkörper wie Staub oder Wasser vom Netzstecker und von den Kontakten.

- Ziehen Sie den Netzstecker heraus, und reinigen Sie ihn mit einem trockenen Tuch.
- Andernfalls besteht die Gefahr eines Stromschlags oder Brands.

Verbinden Sie den Netzstecker richtig herum mit der Steckdose, so dass das Kabel zum Boden hin verläuft.

- Wenn Sie den Netzstecker anders herum mit der Steckdose verbinden, können die Drähte im Innern des Kabels beschädigt werden. Dies kann einen Stromschlag oder Brand verursachen.

Halten Sie alle Verpackungsmaterialien außerhalb der Reichweite von Kindern, denn Verpackungsmaterial kann für Kinder gefährlich sein.

- Wenn ein Kind sich eine Tüte über den Kopf zieht, kann es ersticken.

Wenn das Gerät, das Netzkabel oder der Stecker beschädigt sind, wenden Sie sich an Ihr nächstgelegenes Kundendienstzentrum.

Dieses Gerät muss ordnungsgemäß geerdet sein.

Erden Sie das Gerät nicht an einem Gasrohr, Wasserrohr aus Kunststoff oder der Telefonleitung.

- Andernfalls besteht die Gefahr von Stromschlägen, Bränden, Explosionen oder Störungen des Geräts.
- Verbinden Sie das Netzkabel niemals mit einer Steckdose, die nicht korrekt geerdet ist, und vergewissern Sie sich, dass die Erdung den örtlichen und nationalen Vorschriften entspricht.

Stellen Sie dieses Gerät nicht in der Nähe von Heizkörpern oder entflammbarem Material auf.

Installieren Sie dieses Gerät weder an einem feuchten, öligen oder staubigen Ort, noch an einem Platz, der direktem Sonnenlicht oder Wassereinwirkungen (Regentropfen) ausgesetzt ist.



Stellen Sie dieses Gerät nicht an Orten auf, an denen es niedrigen Temperaturen ausgesetzt ist.

- Bei Frost können die Rohre platzen.

Stellen Sie dieses Gerät nicht an Orten auf, an denen Gas austreten kann.

- Andernfalls besteht die Gefahr eines Stromschlags oder Brands.

Verwenden Sie keinen Stromtransformator.

- Andernfalls besteht die Gefahr eines Stromschlags oder Brands.

Verwenden Sie keine beschädigten Netzstecker bzw. Netzkabel und keine losen Steckdosen.

- Andernfalls besteht die Gefahr eines Stromschlags oder Brands.

Ziehen Sie nicht am Netzkabel, und knicken Sie es nicht zu stark.

Verdrehen bzw. verknoten Sie das Netzkabel nicht.

Verlegen Sie das Netzkabel nicht über scharfe Metallkanten, stellen Sie keine schweren Gegenstände darauf, verlegen Sie das Netzkabel nicht zwischen Objekten, und schieben Sie das Netzkabel nicht in den Raum hinter dem Gerät.

- Andernfalls besteht die Gefahr eines Stromschlags oder Brands.

Ziehen Sie nicht am Netzkabel, wenn Sie den Stecker aus der Steckdose ziehen.

- Fassen Sie beim Herausziehen den Stecker selbst an.
- Andernfalls besteht die Gefahr eines Stromschlags oder Brands.

Stellen Sie das Gerät so auf, dass der Netzstecker, der Wasserzulauf und die Abflussrohre zugänglich sind.

Vorsichtshinweise für die Installation

VORSICHT

Dieses Gerät muss so aufgestellt werden, dass der Netzstecker leicht zugänglich ist.

- Andernfalls besteht die Gefahr eines Stromschlags oder Brands aufgrund von Fehlströmen.

Stellen Sie Ihr Gerät auf einem festen und ebenen Untergrund auf, der das Gewicht tragen kann.

- Andernfalls besteht Verletzungsgefahr bzw. die Gefahr von starken Schwingungen, Wandern der Maschine, Geräusentwicklung und Störungen des Geräts.

Wichtige Warnhinweise für die Verwendung

WARNUNG

Wenn das Gerät unter Wasser geraten sollte, trennen Sie sofort die Wasser- und Stromversorgung, und wenden Sie sich an Ihr nächstgelegenes Kundendienstzentrum.

- Berühren Sie den Netzstecker nicht mit nassen Händen.
- Andernfalls besteht die Gefahr von Stromschlägen.



Sicherheitsinformationen

Wenn das Gerät ungewöhnliche Geräusche, Brandgeruch oder Rauch entwickelt, trennen Sie sofort die Stromversorgung, und wenden Sie sich an Ihr nächstgelegenes Kundendienstzentrum.

- Andernfalls besteht die Gefahr eines Stromschlags oder Brands.

Im Fall eines Gaslecks (z. B. durch Propangas, Erdgas usw.) lüften Sie den Raum sofort, ohne den Netzstecker zu berühren. Berühren Sie weder das Gerät noch das Netzkabel.

- Verwenden Sie keinen Lüfter.
- Jeder Funke kann zu einer Explosion oder einem Brand führen.

Erlauben Sie Kindern nicht, in oder auf dem Gerät zu spielen. Entfernen Sie vor der Entsorgung des Geräts außerdem den Türverschlusshebel des Wäschetrockners.

- Wenn ein Kind im Wäschetrockner eingeschlossen ist, kann es gefangen sein und ersticken.

Achten Sie darauf, die Verpackung am Boden des Wäschetrockners (Schaumstoff, Styropor) zu entfernen, ehe Sie ihn verwenden.

Waschen Sie keine mit Benzin, Petroleum, Waschbenzin, Verdünnern, Alkohol oder anderen leicht entzündlichen oder explosiven Substanzen verunreinigten Kleidungsstücke.

- Andernfalls besteht die Gefahr von Stromschlägen, Bränden oder Explosionen.

Öffnen Sie die Tür des Wäschetrockners nicht mit Gewalt und im Betrieb (Waschen bei hoher Temperatur/Trocknen/Schleudern).

- Das aus dem Wäschetrockner austretende Wasser kann zu Verbrennungen führen oder bewirken, dass der Boden schlüpfrig wird. Dies kann zu Verletzungen führen.
- Wenn Sie die Gerätetür mit Gewalt öffnen, kann dies zu Beschädigungen des Geräts oder zu Verletzungen führen.

Legen Sie niemals Ihre Hände unter den Wäschetrockner, während dieser in Betrieb ist.

- Dies kann zu Verletzungen führen.

Berühren Sie den Netzstecker nicht mit nassen Händen.

- Andernfalls besteht die Gefahr von Stromschlägen.

Schalten Sie das Gerät im Betrieb nicht durch Herausziehen des Netzsteckers aus.

- Wenn Sie den Netzstecker wieder mit der Steckdose verbinden, kann ein Funke und somit ein Stromschlag oder Brand verursacht werden.

Dieses Gerät darf nur dann von Kindern oder Personen mit verminderten körperlichen, sensorischen oder geistigen Fähigkeiten bedient werden, wenn sie dabei beaufsichtigt werden. Erlauben Sie Kindern nicht, in oder auf das Gerät zu klettern.

- Andernfalls besteht die Gefahr von Stromschlägen, Verbrennungen oder Verletzungen.

Legen Sie niemals Ihre Hände oder Metallgegenstände unter den laufenden Wäschetrockner.

- Dies kann zu Verletzungen führen.



Ziehen Sie nicht am Netzkabel, um den Netzstecker des Geräts aus der Steckdose zu ziehen. Fassen Sie immer fest am Stecker an, und ziehen Sie ihn gerade aus der Steckdose.

- Schäden am Netzkabel können einen Kurzschluss, Brand und/oder Stromschlag verursachen.

Versuchen Sie nicht selbst, das Gerät zu reparieren, auseinander zu nehmen oder zu verändern.

- Verwenden Sie ausschließlich Normsicherungen (KEINESFALLS Überbrückungen aus Kupfer, Stahldraht usw.).
- Wenn das Gerät repariert oder neu installiert werden muss, wenden Sie sich an Ihr nächstgelegenes Kundendienstzentrum.
- Andernfalls besteht Verletzungs- oder Brandgefahr bzw. die Gefahr von Stromschlägen oder Störungen des Geräts.

Wenn sich der Frischwasserschlauch am Hahn löst und das Gerät überflutet wird, ziehen Sie den Netzstecker aus der Steckdose.

- Andernfalls besteht die Gefahr eines Stromschlags oder Brands.

Ziehen Sie den Netzstecker bei Gewitter oder Blitzschlag, und wenn das Gerät längere Zeit nicht genutzt wird, aus der Steckdose.

- Andernfalls besteht die Gefahr eines Stromschlags oder Brands.

Wenn Fremdkörper in das Gerät gelangen, ziehen Sie den Netzstecker und wenden Sie sich Ihr nächstgelegenes Samsung-Kundendienstzentrum.

- Andernfalls besteht die Gefahr eines Stromschlags oder Brands.

Erlauben Sie Kindern (oder Haustieren) nicht, in oder auf dem Gerät zu spielen. Die Gerätetür kann von innen nicht leicht geöffnet werden, und Kinder können ernsthaft verletzt werden, wenn sie im Innern eingeschlossen sind.

Vorsichtshinweise für die Nutzung

VORSICHT

Wenn der Wäschetrockner durch Fremdstoffe wie Reinigungsmittel, Schmutz, Lebensmittelabfälle usw. verunreinigt wird, ziehen Sie den Netzstecker aus der Steckdose, und reinigen Sie den Wäschetrockner mit einem feuchten und weichen Tuch.

- Andernfalls besteht die Gefahr von Verfärbung, Verformung, Beschädigung oder Rost.

Die Frontscheibe kann durch starke Schläge beschädigt werden. Seien Sie vorsichtig, wenn Sie den Wäschetrockner verwenden.

- Wenn das Glas kaputt ist, kann dies zu Verletzungen führen.

Öffnen Sie den Wasserhahn nach einem Ausfall der Wasserversorgung oder bei Neuanschluss des Frischwasserschlauchs nur langsam.

Öffnen Sie den Hahn auch nach einer langen Zeit ohne Gebrauch nur langsam.



Sicherheitsinformationen

- Der Luftdruck im Frischwasserschlauch oder im Wasserrohr kann zu Beschädigungen an Bauteilen oder zu Wasserlecks führen.

Wenn im Betrieb das Wasser nicht ordnungsgemäß abgeführt wird, überprüfen Sie, ob ein Problem mit dem Abfluss vorliegt.

- Wenn der Wäschetrockner trotz Überflutung aufgrund eines Problems mit dem Abfluss weiter verwendet wird, kann dies zu einem Stromschlag oder Brand führen.

Geben Sie die Wäsche vollständig in die Trommel, damit sie nicht in der Gerätetür eingeklemmt wird.

- Wenn Wäsche in der Gerätetür eingeklemmt wird, kann dies zu Beschädigungen der Wäsche oder des Wäschetrockners bzw. zu Wasseraustritt führen.

Stellen Sie die Wasserzufuhr ab, wenn der Wäschetrockner nicht eingesetzt wird.

- Stellen Sie sicher, dass die Schrauben am Anschluss des Frischwasserschlauchs richtig festgezogen sind.

Achten Sie darauf, dass die Gummidichtung und der Glaseinsatz der vorderen Gerätetür nicht durch Fremdstoffe verunreinigt sind (z. B. Schmutz, Gewebe, Haare usw.).

- Wenn Fremdstoffe in der Gerätetür eingeklemmt werden oder die Tür nicht vollständig geschlossen ist, kann dies zu Wasseraustritt führen.

Öffnen Sie vor Benutzung des Geräts den Hahn, und überprüfen Sie, ob der Frischwasserschlauch fest angeschlossen ist und kein Wasser austritt.

- Wenn sich die Schrauben am Anschluss des Frischwasserschlauchs gelockert haben, kann dies zu Wasseraustritt führen.

Das von Ihnen erworbene Gerät ist nur zum Gebrauch im Haushalt bestimmt.

Die Verwendung zu kommerziellen Zwecken stellt eine missbräuchliche Nutzung des Geräts dar. In diesem Fall fällt das Gerät nicht unter die Standardgarantie von Samsung, und Samsung kann nicht für Fehlfunktionen oder Schäden aufgrund dieser missbräuchlichen Verwendung verantwortlich gemacht werden.

Stellen Sie weder sich selbst noch irgendwelche Gegenstände (Wäsche, brennende Kerzen, angezündete Zigaretten, Geschirr, Chemikalien, Metall usw.) auf das Gerät.

- Andernfalls besteht Verletzungs- oder Brandgefahr bzw. die Gefahr von Stromschlägen oder Störungen des Geräts.

Sprühen Sie keine flüchtigen Stoffe wie z. B. Insektizide auf die Oberfläche des Geräts.

- Sie sind nicht nur gefährlich für Ihre Gesundheit, sondern es besteht auch die Gefahr von Stromschlägen, Bränden oder Störungen des Geräts.

Stellen Sie keine Gegenstände, die ein elektromagnetisches Feld erzeugen, in die Nähe des Wäschetrockners.

- Andernfalls besteht Verletzungsgefahr in Folge von Störungen.

Bei einem Heißwaschgang oder beim Trocknen abfließendes Wasser ist heiß. Berühren Sie nicht das Wasser.

- Andernfalls besteht die Gefahr von Verbrennungen oder Verletzungen.



Sie dürfen wasserdichte Sitze, Matten oder Kleidungsstücke (*) nur dann in Ihrem Wäschetrockner waschen, schleudern oder trocknen, wenn Ihr Gerät über ein spezielles Programm dafür verfügt.

(*): Bettwäsche aus Wolle, Regenumhänge, Angelwesten, Skihosen, Schlafsäcke, Windelhöschen, Trainingsanzüge sowie Fahrrad-, Motorrad- und Autoabdeckungen usw.

- Waschen Sie keine dicken oder harten Matten, auch wenn das Waschen laut Pflegehinweis erlaubt ist. Dies kann aufgrund übermäßiger Vibrationen zu Verletzungen oder Schäden am Wäschetrockner, den Wänden, dem Boden oder der Bekleidung führen.
- Waschen Sie keine Teppiche oder Fußmatten mit Gummirücken. Die Beschichtung kann sich lösen und dabei an der Innenseite der Trommel kleben bleiben. Dies kann zu Fehlfunktionen z. B. beim Abpumpen führen.

Verwenden Sie den Wäschetrockner niemals ohne Waschmittelbehälter.

- Andernfalls besteht die Gefahr von Stromschlägen oder Verletzungen aufgrund von Wasseraustritt.

Berühren Sie beim oder kurz nach dem Trocknen nicht das Innere der Trommel, da diese heiß ist.

- Andernfalls besteht Verbrennungsgefahr.

Legen Sie niemals Ihre Hände in den Waschmittelbehälter.

- Andernfalls besteht Verletzungsgefahr, weil Ihre Hand vom Reinigungsmittelzug eingeklemmt werden kann.
- Der Flüssigwaschmitteleinsatz darf nicht für Waschpulver verwendet werden (gilt nur für entsprechend ausgestattete Modelle). Entfernen Sie den Einsatz, wenn Sie Waschpulver verwenden.

Geben Sie außer Wäsche keinerlei Objekte (wie Schuhe, Lebensmittelabfälle oder Tiere) in den Wäschetrockner.

- Dies kann aufgrund übermäßiger Vibrationen zu Schäden am Wäschetrockner und zum Tod oder zu Verletzungen der Tiere führen.

Drücken Sie die Tasten nicht mit Hilfe scharfer Gegenstände wie Stiften, Messern, Fingernägeln usw.

- Andernfalls besteht die Gefahr von Stromschlägen oder Verletzungen.

Waschen Sie keine durch Öl, Creme oder Lotion verunreinigte Wäsche, wie sie sich z. B. in Kosmetik- oder Massagesalons findet.

- Andernfalls besteht die Gefahr von Verformung der Gummidichtungen und Wasseraustritt.

Lassen Sie Bleichmittel und Metallobjekte wie Sicherheits- oder Haarnadeln nicht längere Zeit in der Trommel.

- Dadurch kann die Trommel rosten.
- Sollte sich doch einmal Rost auf der Oberfläche der Trommel bilden, tragen Sie ein (pH-neutrales) Waschmittel auf die Oberfläche auf, und entfernen Sie den Rost mit einem Schwamm. Verwenden Sie niemals eine Metallbürste.

Geben Sie keine chemischen Reinigungsmittel direkt auf die Wäsche, und waschen, spülen oder schleudern Sie keine Wäsche, die mit chemischen Reinigungsmitteln verunreinigt ist.

- Dies kann aufgrund der Hitze beim Oxidieren des Öls zu spontaner Selbstentzündung oder Explosion führen.

Verwenden Sie kein Wasser aus Wasserkühl-/heizgeräten.



Sicherheitsinformationen

- Andernfalls besteht die Möglichkeit von Störungen des Waschtrockners.

Verwenden Sie keine natürliche Handwaschseife für den Waschtrockner.

- Wenn sie hart wird und sich im Waschtrockner ansammelt, kann es zu Problemen mit dem Gerät, Verfärbungen, Rost oder schlechten Gerüchen kommen.

Geben Sie Strümpfe und Büstenhalter in ein Wäschenetz, und waschen Sie sie zusammen mit der anderen Wäsche.

Waschen Sie große Wäschestücke wie z. B. Bettwäsche nicht in einem Wäschenetz.

- Andernfalls besteht Verletzungsgefahr aufgrund übermäßiger Vibrationen.

Verwenden Sie kein verklumptes Waschmittel.

- Wenn es sich im Waschtrockner ansammelt, kann es zu Wasseraustritt kommen.

Stellen Sie vor Verwendung des Geräts sicher, dass die Taschen aller zu behandelnden Kleidungsstücke leer sind.

- Harte bzw. spitze Gegenstände wie Münzen, Sicherheitsnadeln, Nägel, Schrauben oder Steine können schwere Schäden an Ihrem Waschtrockner verursachen.

Waschen Sie keine Kleidung mit großen Schnallen, Knöpfen oder anderen schweren Metallapplikationen.

Sortieren Sie die Wäsche anhand der Farbe ausgehend von ihrer Farbechtheit, und wählen Sie die empfohlene Kombination aus Programm, Wassertemperatur und Zusatzfunktionen.

- Andernfalls besteht die Gefahr von Verfärbungen oder Beschädigungen des Stoffs.

Achten Sie darauf, dass Kinder sich beim Schließen der Gerätetür nicht die Finger darin einklemmen.

- Andernfalls kann dies zu Verletzungen führen.

Wichtige Warnhinweise für die Reinigung

WARNUNG

Sprühen Sie zum Reinigen kein Wasser direkt auf das Gerät.

Verwenden Sie kein stark säurehaltiges Reinigungsmittel.

Verwenden Sie niemals Waschbenzin, Verdünner oder Alkohol, um das Gerät zu reinigen.

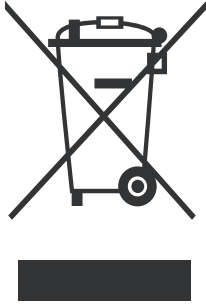
- Andernfalls können Verfärbungen, Verformungen, Schäden, Stromschläge oder Brände die Folge sein.

Ziehen Sie den Netzstecker aus der Steckdose, bevor Sie das Gerät reinigen oder Wartungsarbeiten durchführen.

- Andernfalls besteht die Gefahr eines Stromschlags oder Brands.



Hinweise zur WEEE-Kennzeichnung



Korrekte Entsorgung von Altgeräten (Elektroschrott)

(Gilt für Länder mit Abfalltrennsystemen)

Die Kennzeichnung auf dem Produkt, Zubehörteilen bzw. auf der dazugehörigen Dokumentation gibt an, dass das Produkt und Zubehörteile (z. B. Ladegerät, Kopfhörer, USB-Kabel) nach ihrer Lebensdauer nicht zusammen mit dem normalen Haushaltsmüll entsorgt werden dürfen. Entsorgen Sie dieses Gerät und Zubehörteile bitte getrennt von anderen Abfällen, um der Umwelt bzw. der menschlichen Gesundheit nicht durch unkontrollierte Müllbeseitigung zu schaden. Helfen Sie mit, das Altgerät und Zubehörteile fachgerecht zu entsorgen, um die nachhaltige Wiederverwertung von stofflichen Ressourcen zu fördern.

Private Nutzer wenden sich an den Händler, bei dem das Produkt gekauft wurde, oder kontaktieren die zuständigen Behörden, um in Erfahrung zu bringen, wo Sie das Altgerät bzw. Zubehörteile für eine umweltfreundliche Entsorgung abgeben können.

Gewerbliche Nutzer wenden sich an ihren Lieferanten und gehen nach den Bedingungen des Verkaufsvertrags vor. Dieses Produkt und elektronische Zubehörteile dürfen nicht zusammen mit anderem Gewerbemüll entsorgt werden.

Weitere Informationen zum Engagement von Samsung für die Umwelt und zu produktspezifischen Auflagen wie z. B. REACH finden Sie unter samsung.com/uk/aboutsamsung/samsungelectronics/corporatecitizenship/data_corner.html

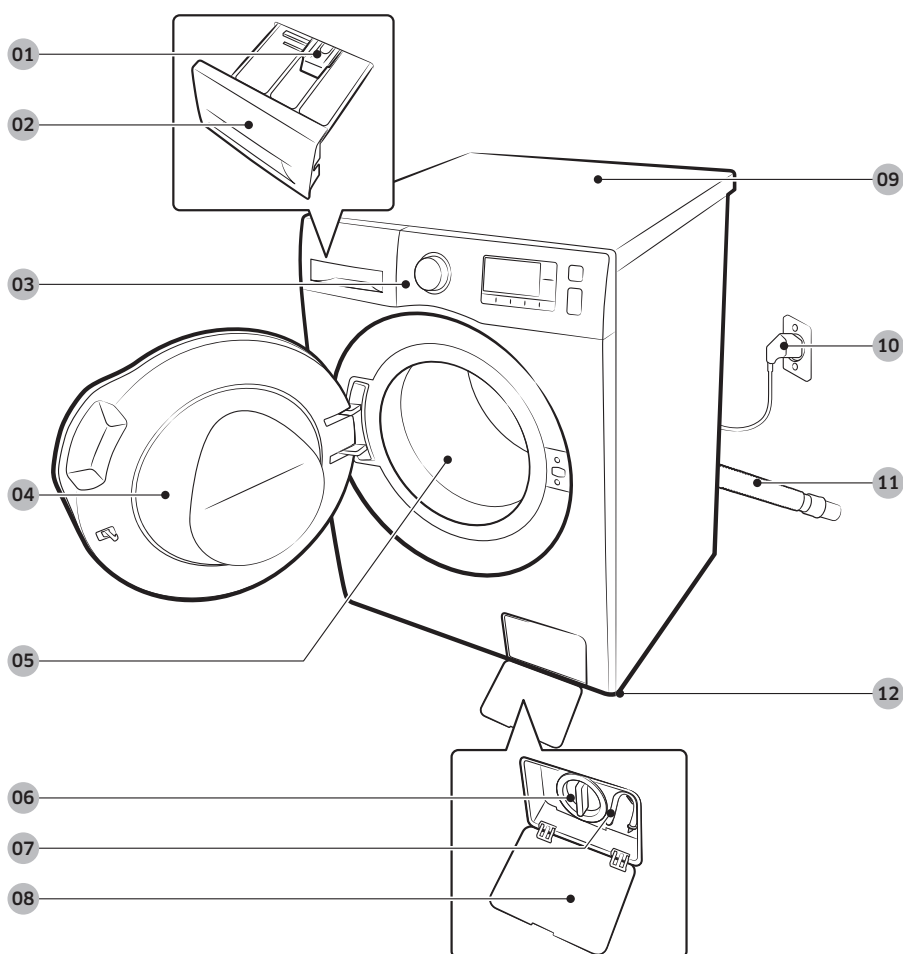


Aufstellen des Geräts

Befolgen Sie gewissenhaft die nachstehenden Hinweise, um die ordnungsgemäße Aufstellung und Installation des Wäschetrockners zu gewährleisten und Unfälle oder Verletzungen beim Waschen und Trocknen Ihrer Wäsche zu vermeiden.

Lieferumfang

Vergewissern Sie sich, dass alle erforderlichen Bauteile und Komponenten im Lieferumfang Ihres neuen Geräts enthalten sind. Wenden Sie sich bei Problemen mit diesem Gerät oder seinen Bauteilen und Komponenten an den Händler oder das nächstgelegene Kundendienstzentrum.



- | | | |
|---------------------------|------------------------------|------------------|
| 01 Entriegelungshebel | 02 Waschmittelbehälter | 03 Bedienfeld |
| 04 Gerätetür | 05 Waschtrommel | 06 Flusensieb |
| 07 Notentleerungsschlauch | 08 Abdeckung des Flusensiebs | 09 Arbeitsfläche |
| 10 Netzstecker | 11 Abwasserschlauch | 12 Nivellierfüße |

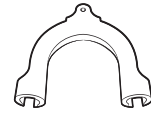




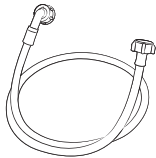
Schraubenschlüssel



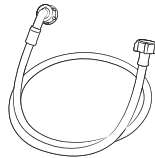
Abdeckkappen



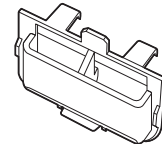
Schlauchführung



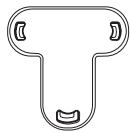
Kaltwasserschlauch



Warmwasserschlauch



Flüssigwaschmitteleinsatz



Deckelhalterung

HINWEIS

- Abdeckkappen: Die Anzahl der mitgelieferten Abdeckkappen (3 bis 6) ist abhängig vom jeweiligen Modell.
- Warmwasserschlauch: Nur bestimmte Modelle.
- Flüssigwaschmitteleinsatz: Nur bestimmte Modelle.



Installation

Installationsanforderungen

Stromversorgung und Erdung

- Für den Anschluss des Geräts sind 220-240 V Wechselstrom bei 50 Hz mit Schmelz- oder Automatiksicherung erforderlich.
- Verwenden Sie für Ihr Gerät einen gesonderten Stromkreis mit eigener Sicherung.

Um eine angemessene Erdung zu gewährleisten, verfügt Ihren Wäschetrockner über einen dreipoligen Netzstecker mit Schutzkontakt, der mit einer ordnungsgemäß installierten Steckdose mit Erdung verbunden wird.

Wenn Sie Fragen oder Bedenken hinsichtlich der Erdung haben, wenden Sie sich an einen qualifizierten Elektriker oder Kundendienstmitarbeiter.

Nehmen Sie niemals Veränderungen am mitgelieferten Netzstecker vor. Wenn er nicht in die vorgesehene Steckdose passt, wenden Sie sich an einen qualifizierten Elektriker, um eine geeignete Steckdose zu installieren.

WARNUNG

- Verwenden Sie NIEMALS ein Verlängerungskabel.
- Verwenden Sie nur das im Lieferumfang des Geräts enthaltene Netzkabel.
- Schließen Sie das Erdungskabel niemals an Wasserleitungen aus Kunststoff, Gasleitungen oder Heißwasserleitungen an.
- Nicht ordnungsgemäß angeschlossene Erdleiter können einen Stromschlag verursachen.

Wasserversorgung

Der für dieses Gerät erforderliche Wasserdruck liegt zwischen 0,5 bar und 8 bar. Bei einem Wasserdruck von weniger als 0,5 bar schließt das Wasserventil möglicherweise nicht ordnungsgemäß. Unter Umständen dauert es auch länger, bis die Wäschtrommel mit Wasser gefüllt ist, sodass das Gerät möglicherweise zuvor ausgeschaltet wird. Damit die Länge des vorgesehenen Zufuhrschlauchs ausreicht, muss sich der Wasseranschluss in einem Abstand von maximal 120 cm von der Rückseite der Waschmaschine befinden.

Zur Vermeidung von Lecks sollten Sie Folgendes sicherstellen:

- Sorgen Sie dafür, dass alle Wasseranschlüsse leicht erreichbar sind.
- Schließen Sie die Wasserhähne, wenn Sie den Wäschetrockner nicht benutzen.
- Überprüfen Sie die Anschlüsse des Frischwasserschlauchs auf Lecks.

VORSICHT

Überprüfen Sie alle Anschlüsse am Wasserventil und am Hahn auf Dichtigkeit, ehe Sie das Gerät erstmals in Betrieb nehmen.

Abfluss

Samsung empfiehlt eine Standrohrhöhe von 60-90 cm. Der Abwasserschlauch muss durch die Abwasserschlauchhalterung zum Abwasserrohr geführt werden. Dabei ist darauf zu achten, dass der Abwasserschlauch vollständig in das Abwasserrohr geschoben wird.



Aufstellung

Die beste Leistung erzielen Sie, wenn Sie Ihr Gerät auf einem festen Untergrund aufstellen. Holzböden müssen möglicherweise verstärkt werden, um Vibrationen und/oder ungleichmäßige Belastungen zu verhindern. Teppichböden und andere weiche Bodenbeläge fördern Vibrationen und führen dazu, dass sich der Wäschetrockner beim Schleudern möglicherweise leicht von der Stelle bewegt.

VORSICHT

Stellen Sie Ihren Wäschetrockner niemals auf einer erhöhten Plattform oder einer schlecht abgestützten Konstruktion auf.

Wassertemperatur

Stellen Sie das Gerät nicht in Gebieten auf, in denen Wasser gefrieren kann. Es besteht immer die Möglichkeit, dass Wasser im Wasserventil, in der Pumpe oder den Schläuchen zurückbleibt. Wenn das in den Verbindungsteilen verbliebene Wasser gefriert, können Schäden an den Riemen, der Pumpe und anderen Bauteilen des Geräts die Folge sein.

Anschluss in einer Nische oder einem Wandschrank

Mindestabstände für einen störungsfreien Betrieb:

Seiten	25 mm
Oberseite	25 mm
Rückseite	50 mm
Vorderseite	550 mm

Wenn das Gerät zusammen mit einem Trockner aufgestellt wird, muss in der Nische vorn eine Luftöffnung von mindestens 550 mm frei bleiben. Ihr Gerät allein benötigt eine solche Luftöffnung nicht.



Installation

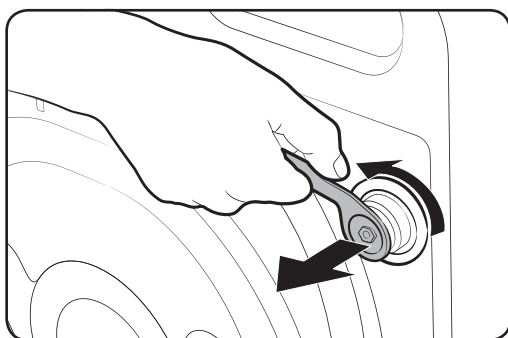
Installation Schritt-für-Schritt

SCHRITT 1 Aufstellort auswählen

Anforderungen an den Aufstellort:

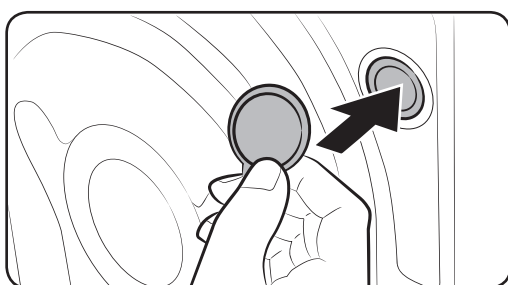
- Ebener, fester Untergrund ohne Teppich oder Bodenbelag, der die Entlüftung behindern könnte
- Nicht im direkten Sonnenlicht
- Ausreichend Platz für Entlüftung und Verkabelung
- Die Umgebungstemperatur liegt zu jeder Zeit über dem Gefrierpunkt (0 °C)
- Nicht in der Nähe von Wärmequellen

SCHRITT 2 Transportsicherungen entfernen



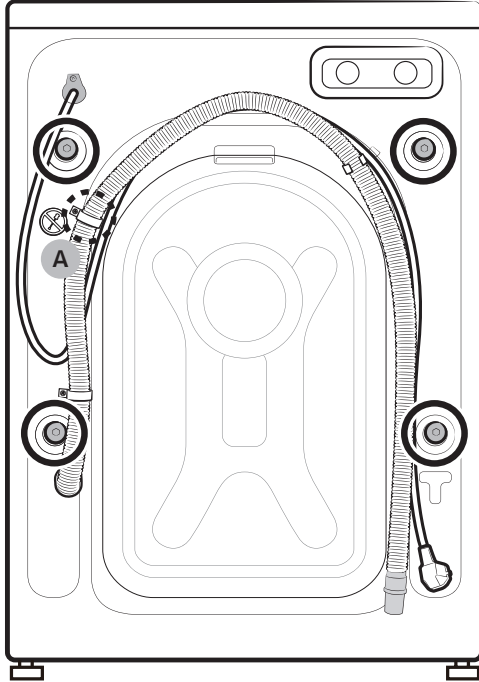
Entfernen Sie das gesamte Verpackungsmaterial sowie alle Transportsicherungen.

1. Lösen Sie mit dem mitgelieferten Schraubenschlüssel alle Transportsicherungen auf der Rückseite des Geräts.



2. Verschließen Sie die Aussparungen mit den mitgelieferten Kunststoffkappen. Bewahren Sie die Transportsicherungen für den zukünftigen Gebrauch auf.





3. Schließen Sie alle Kunststoff-Schraubverschlüsse auf der Rückseite des Wäschetrockners.

⚠ VORSICHT

Entfernen Sie nicht die **Schraube (A)**, die die Schlauchschelle fixiert.

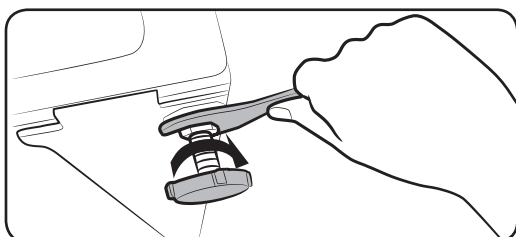
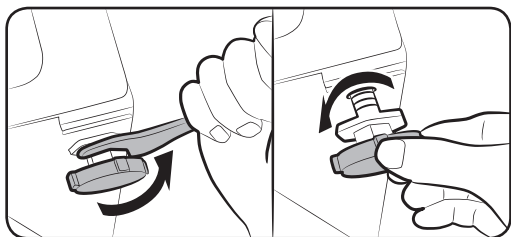
⚠ WARNUNG

Verpackungsmaterialien können eine Gefahr für Kinder darstellen. Entfernen Sie deshalb alle Verpackungsmaterialien (Kunststoffbeutel, Styropor usw.) aus der Reichweite von Kindern.



Installation

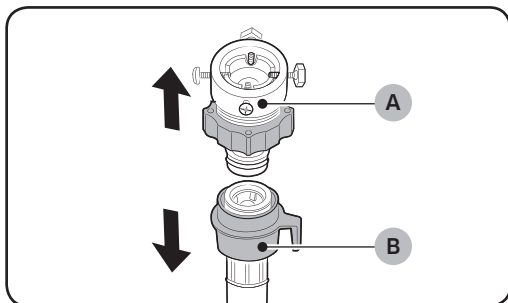
SCHRITT 3 Stellfüße ausrichten



1. Schieben Sie das Gerät vorsichtig an die gewünschte Position. Vermeiden Sie eine übermäßige Krafteinwirkung, da die Nivellierfüße beschädigt werden könnten.
2. Nivellieren Sie das Gerät durch Einstellen der Nivellierfüße.
3. Wenn Sie das Gerät ausgerichtet haben, ziehen Sie mit dem Schraubenschlüssel die Muttern fest.

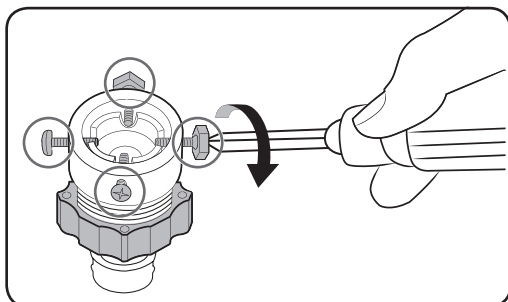
SCHRITT 4 Frischwasserschlauch anschließen

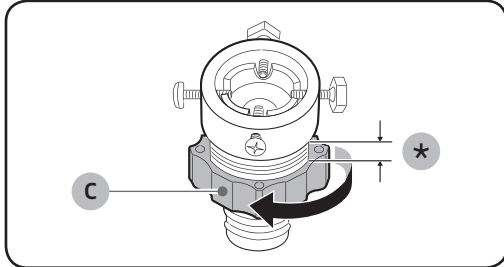
Der im Lieferumfang enthaltene Schlauchadapter kann je nach Modell unterschiedlich sein. Im Folgenden wird Schritt für Schritt erläutert, wie Sie den Steckadapter anschließen. Fahren Sie fort mit Schritt 7, wenn der Gewindeadapter im Lieferumfang Ihres Geräts enthalten ist



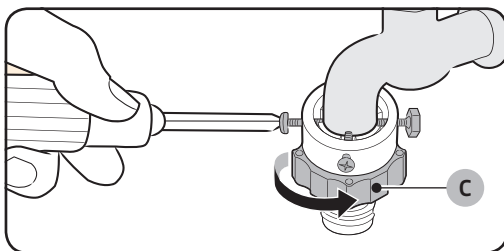
Schließen Sie den Frischwasserschlauch an den Wasserhahn an.

1. Entfernen Sie den Adapter (A) vom Frischwasserschlauch (B).
2. Lösen Sie die vier Schrauben am Adapter mit Hilfe eines Kreuzschlitzschraubendrehers.



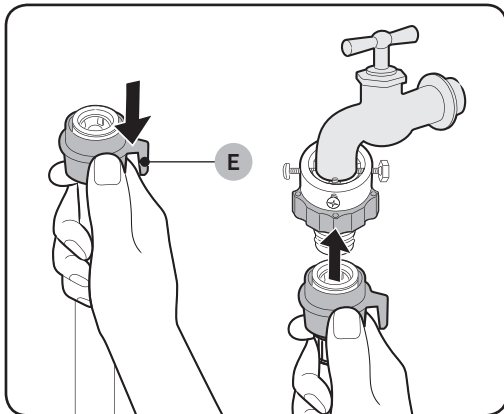


3. Halten Sie den Adapter fest, und drehen Sie Teil (C) in Pfeilrichtung ca. 5 mm (*) heraus.

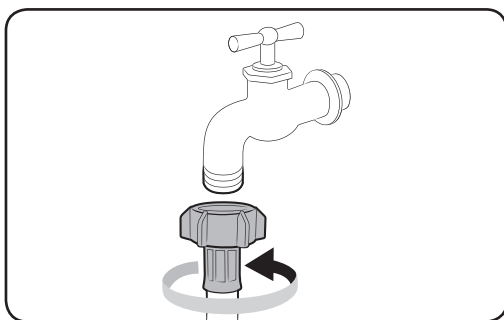


4. Schieben Sie den Adapter auf den Wasserhahn, ziehen Sie ihn hoch und befestigen Sie dann die Schrauben.

5. Drehen Sie Teil (C) zum Befestigen in Pfeilrichtung.



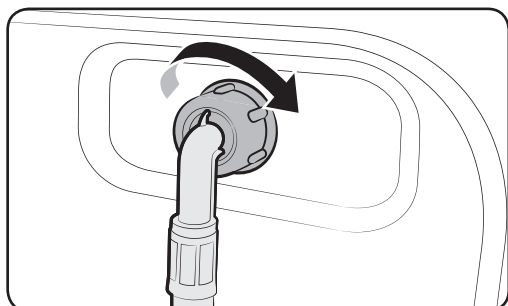
6. Ziehen Sie Teil (D) nach unten, und schieben Sie den Frischwasserschlauch auf den Adapter. Lassen Sie Teil (D) dann los. Der Schlauch rastet hörbar am Adapter ein.



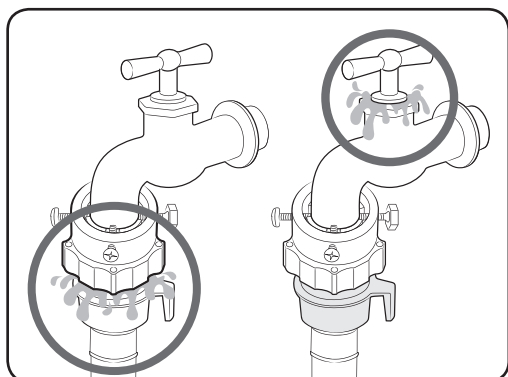
7. Wenn der von Ihnen verwendete Wasserhahn über ein Gewinde verfügt, schließen Sie den Frischwasserschlauch wie in der Abbildung gezeigt mit Hilfe des Gewindeadapters an den Wasserhahn an.



Installation



- Schließen Sie das andere Ende des Frischwasserschlauchs an das Wassereinlaufventil auf der Rückseite des Wäschetrockners an. Drehen Sie das Anschlussstück im Uhrzeigersinn, um den Schlauch zu befestigen.



- Öffnen Sie den Wasserhahn, und überprüfen Sie die Verbindungspunkte auf Lecks. Sollte tatsächlich Wasser austreten, müssen Sie die oben beschriebenen Schritte wiederholen.

WARNUNG

Wenn Wasser austritt, halten Sie den Wäschetrockner sofort an und trennen Sie ihn von der Stromversorgung. Setzen Sie sich dann mit dem nächstgelegenen Samsung-Kundendienstzentrum in Verbindung. Andernfalls besteht die Gefahr eines Stromschlags.

VORSICHT

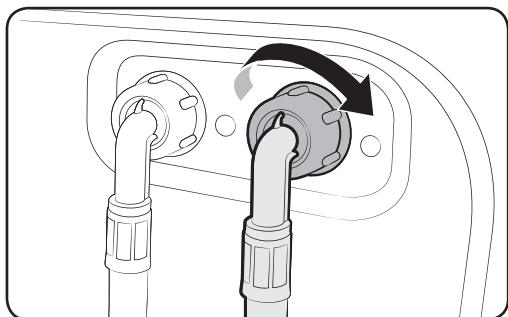
Achten Sie darauf, dass der Frischwasserschlauch nicht mit Gewalt gedehnt wird. Wenn der Schlauch zu kurz ist, verwenden Sie einen längeren Hochdruckschlauch.

HINWEIS

- Nachdem Sie den Frischwasserschlauch an den Adapter angeschlossen haben, ziehen Sie ihn nach unten, um festzustellen, ob er fest angeschlossen ist.
- Verwenden Sie nur handelsübliche Wasserhähne. Wenn der Wasserhahn einen quadratischen Querschnitt aufweist oder einen zu großen Durchmesser besitzt, entfernen Sie den Distanzring aus dem Adapter, ehe Sie ihn an den Hahn anschließen.

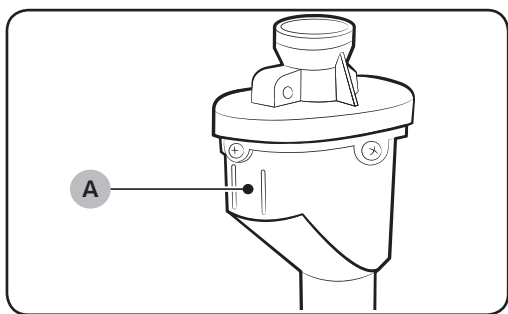


Für Modelle mit einem zusätzlichen Warmwasseranschluss (nur bestimmte Modelle):



1. Schließen Sie das rote Ende des Warmwasserschlauchs an den Warmwasseranschluss auf der Rückseite des Wäschetrockners an.
2. Schließen Sie das andere Ende des Warmwasserschlauchs an den Warmwasserhahn an.

AquaStop-Schlauch (nur bestimmte Modelle)



Der AquaStop-Schlauch warnt den Benutzer vor der Gefahr eines Wasseraustritts. Er misst den Wasserdurchfluss, und im Falle eines Lecks wechselt die **Anzeige (A)** in der Mitte des AquaSchlauchs ihre Farbe zu rot.

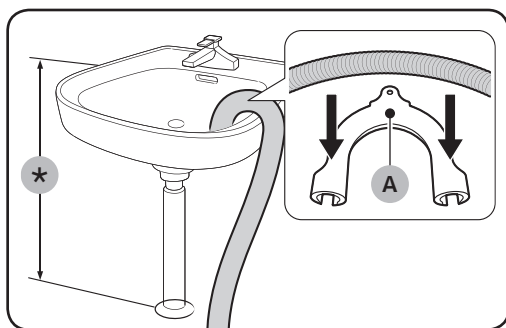
HINWEIS

Das Ende des AquaStop-Schlauchs muss an den Wasserhahn und nicht an die Maschine angeschlossen werden.

Installation

SCHRITT 5 Abwasserschlauch anschließen

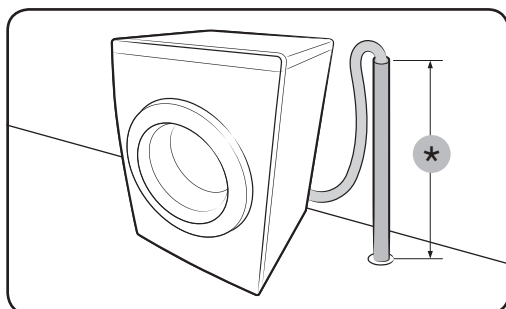
Sie können den Abwasserschlauch auf drei unterschiedliche Arten anschließen:



Schlauch in ein Spülbecken hängen

Hängen Sie den Abwasserschlauch in einer Höhe von 60 bis 90 cm (*) über den Rand eines Spülbeckens. Damit das Schlauchende gekrümmt bleibt, setzen Sie es in die mitgelieferte **Kunststoff-Schlauchführung (A)** ein. Um den sicheren Ablauf zu gewährleisten, befestigen Sie die Schlauchführung mit einem Haken an der Wand.

Schlauch in den Abfluss eines Waschbeckens einleiten
Verbinden Sie das Ende des Abflussschlauchs mit dem Anschluss oberhalb des Siphons am Waschbecken, sodass es mindestens 60 cm über dem Boden liegt.

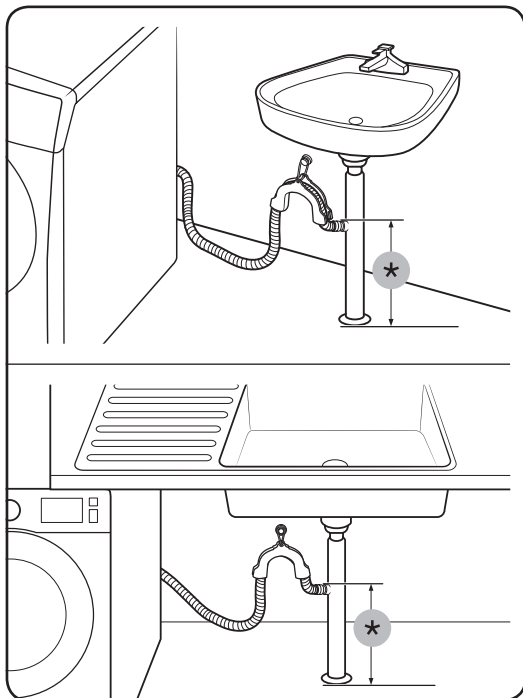


Schlauch in ein Abflussrohr einleiten

Das Abflussrohr muss sich in einer Höhe von 60 bis 90 cm (*) befinden. Wir empfehlen die Verwendung eines 65 cm langen vertikalen Rohrs. Stellen Sie sicher, dass der Abwasserschlauch mit einem gewissen Neigungswinkel an das Standrohr angeschlossen wird.

Anforderungen an das Abflussrohr:

- Mindestdurchmesser von 5 cm
- Mindestkapazität von 60 Litern pro Minute



Schlauch mit Anschluss am Abflussrohr verbinden
Verbinden Sie den Abwasserschlauch mit dem Anschlussstück (Siphon) des Abflussrohrs unterhalb der Spüle. Das Ende des Abwasserschlauchs muss mindestens 60 cm über dem Fußboden liegen.
(*) : mindestens 60 cm

SCHRITT 6 Einschalten des Waschtrockners

Stecken Sie das Netzkabel in eine zugelassene Steckdose mit 220 bis 240 V Wechselstrom bei 50 Hz, die mit einer Schmelz- oder Automatiksicherung abgesichert ist. Drücken Sie dann auf **Ein/Aus**, um das Gerät einzuschalten.



Bevor Sie beginnen

Vor der ersten Verwendung

Durchführen der Kalibrierung (empfohlen)

Mit der Kalibrierung wird eine korrekte und präzise Gewichtserkennung durch das Gerät gewährleistet. Vergewissern Sie sich, dass die Waschtrommel leer ist, bevor Sie die Kalibrierung durchführen.

1. Schalten Sie den Wäschetrockner aus und dann wieder ein.
2. Halten Sie die Tasten **Temperatur** und **Programm-Ende** gleichzeitig 3 Sekunden lang gedrückt, um in den Modus zur Kalibrierung zu wechseln. Auf dem Display erscheint die Meldung „Cb“.
3. Drücken Sie die Taste **Start/Pause**, um die Kalibrierung zu starten.
4. Die Waschtrommel dreht sich jeweils etwa 3 Minuten im und gegen den Uhrzeigersinn.
5. Nach Abschluss der Kalibrierung erscheint im Display die Meldung „0“, und den Wäschetrockner wird automatisch ausgeschaltet.
6. Der Wäschetrockner ist nun einsatzbereit.

HINWEIS

Nach einem Standortwechsel ist eine erneute Kalibrierung zu empfehlen.

Waschhinweise

SCHRITT 1 - Sortieren der Wäsche



Sortieren Sie die Wäsche nach den folgenden Kriterien:

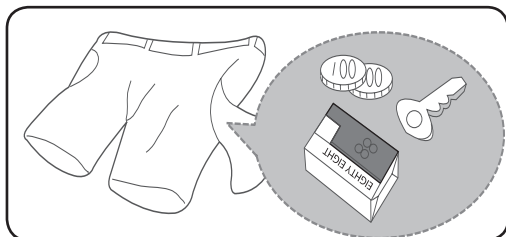
- Pflegehinweis: Sortieren Sie die Wäsche nach Gewebeat in Baumwolle, Mischgewebe, Synthetik, Seide, Wolle und Viskose.
- Buntwäsche: Trennen Sie weiße Wäschestücke von der Buntwäsche.
- Größe: Wenn Sie Wäschestücke unterschiedlicher Größe in die Waschtrommel geben, wird die Waschleistung verbessert.
- Empfindlichkeit: Waschen Sie empfindliche Textilien (z. B. reine Schurwolle, neue Kleidungsstücke aus Wolle, Gardinen und Seide) separat, und nutzen Sie gegebenenfalls die Option Leichtbügeln. Lesen Sie die Pflegehinweise an den Wäschestücken.

HINWEIS

Lesen Sie vor dem Waschen und Trocknen stets die Pflegehinweise auf der Kleidung, und sortieren Sie sie entsprechend.



SCHRITT 2 - Entleeren der Taschen



Leeren Sie alle Taschen Ihrer Wäschestücke.

- Metallgegenstände, wie z. B. Münzen, Nadeln und Schnallen an der Kleidung, können andere Wäschestücke und die Waschtrommel beschädigen.

Drehen Sie Kleidungsstücke mit Knöpfen und Applikationen auf links.

- Die Trommel kann beschädigt werden, wenn die Reißverschlüsse von Hosen oder Jacken beim Waschen geöffnet sind. Schließen Sie die Reißverschlüsse, und befestigen Sie sie mit einem Band.
- Kleidungsstücke mit langen Bändern können sich mit anderen Wäschestücken verdrehen. Vergessen Sie nicht, solche Bänder vor dem Waschen zu befestigen.

SCHRITT 3 - Verwenden eines Wäschenetzes

- Büstenhalter (sofern waschbar) müssen in ein Wäschenetz gegeben werden. Die Metallteile der Büstenhalter könnten abbrechen und andere Wäschestücke beschädigen.
- Kleine und leichte Wäschestücke wie Strümpfe, Handschuhe, Damenstrümpfe und Taschentücher können sich im Bereich der Gerätetür verfangen. Deshalb sollten Sie diese in einem Wäschenetz in die Trommel geben.
- Waschen Sie das Wäschenetz nicht allein in der Maschine. Dies kann übermäßige Vibrationen verursachen, durch die das Gerät in Bewegung geraten kann und eine Verletzungsgefahr entsteht.

SCHRITT 4 - Vorwäsche (falls erforderlich)

Wählen Sie bei stark verschmutzter Wäsche für das aktuelle Waschprogramm die Option Vorwäsche aus. Verwenden Sie die Option Vorwäsche nicht, wenn Sie das Waschmittel manuell in die Waschtrommel geben.

SCHRITT 5 - Bestimmen der Füllmenge.

Überladen Sie das Gerät nicht. Wenn Sie zu viel Wäsche einfüllen, wird die Waschleistung beeinträchtigt. Die für die verschiedenen Programme empfohlene Füllmenge können Sie in der Tabelle auf Seite **38** nachschlagen.

HINWEIS

Beim Waschen von Bettwäsche oder Bettbezügen kann sich die Waschdauer verlängern oder die Schleuderwirkung verschlechtern. Für Bettwäsche und Bettbezüge beträgt die empfohlene Schleuderdrehzahl 800 U/min und die maximale Füllmenge 2,0 kg.

VORSICHT

- Eine ungleichmäßige Wäscheladung kann die Schleuderleistung verringern.
- Vergewissern Sie sich, dass sich die Wäsche vollständig in der Trommel befindet und nicht in der Tür eingeklemmt ist.
- Schlagen Sie die Tür nicht zu. Schließen Sie die Tür sanft. Andernfalls könnte die Tür nicht richtig geschlossen sein.

Bevor Sie beginnen

SCHRITT 6 - Das richtige Waschmittel verwenden

Wählen Sie das Waschmittel nach folgenden Gesichtspunkten aus: Gewebeart (Baumwolle, Synthetik, Feinwäsche, Wolle), Farbe, Waschtemperatur und Verschmutzungsgrad. Achten Sie darauf, nur solche Waschmittel zu verwenden, die für Waschmaschinen bestimmt sind.

! HINWEIS

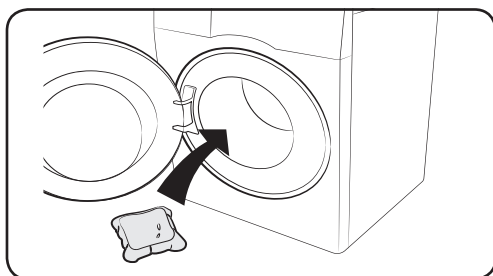
- Befolgen Sie die Anweisungen des Waschmittelherstellers in Bezug auf das Gesamtgewicht der zu waschenden Schmutzwäsche, und berücksichtigen Sie den Verschmutzungsgrad der Wäschestücke sowie den Wasserhärtegrad in Ihrer Gegend. Wenn Sie sich bezüglich der Wasserhärte unsicher sind, fragen Sie das örtliche Wasserwerk um Auskunft.
- Verwenden Sie kein Waschmittel, das schnell zusammenbackt. Dieses bleibt nach dem Spülgang zurück und blockiert den Ablauf.
- Wenn während eines Waschgangs zu viel Schaum entsteht, wird die Meldung ‚Sud= Schaum‘ angezeigt.

! VORSICHT

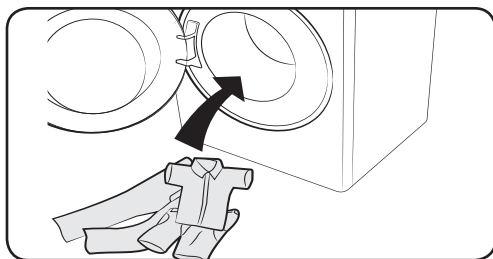
Verwenden Sie zum Waschen von Wolltextilien mit dem Programm **WOLLE** ausschließlich ein neutrales Flüssigwaschmittel. Wenn Sie im Programm **WOLLE** Waschmittelpulver verwenden, bleiben möglicherweise Waschmittelmrückstände auf der Wäsche zurück, die zu Verfärbungen führen können.

Waschmittelkapseln

Befolgen Sie diese Anweisungen, um bei der Verwendung von Flüssigwaschmittel-Caps beste Ergebnisse zu erzielen.



1. Legen Sie die Kapsel in der Nähe der Rückwand auf den Boden der leeren Trommel.



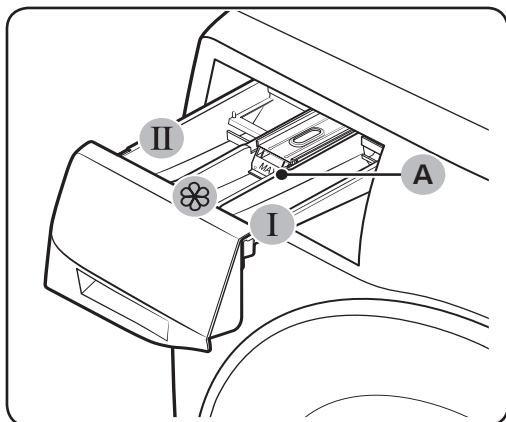
2. Legen Sie die Wäsche auf die Kapsel in der Trommel.


! VORSICHT

Die Verwendung von Flüssigwaschmittel-Caps ist empfehlenswert bei Kaltwaschprogrammen oder anderen Programmen, die in weniger als einer Stunde beendet sind. Andernfalls löst sich die Kapsel möglicherweise nicht vollständig auf.

Hinweise zum Waschmittelbehälter

Der Waschmittelbehälter des Geräts besteht aus drei Fächern: das linke ist für den Hauptwaschgang und in die Fächer vorne bzw. hinten rechts werden der Weichspüler bzw. das Vorwaschmittel eingefüllt.

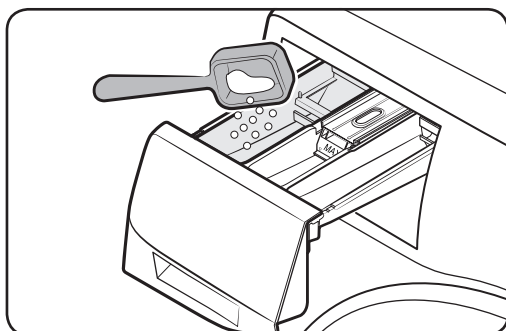


- 01 I Vorwaschmittelfach:** In dieses Fach wird bei Bedarf Vorwaschmittel gefüllt.
- 02 II Hauptwaschmittelfach:** In dieses Fach werden das Waschmittel für den Hauptwaschgang, Einweichmittel, Bleichmittel und/oder Fleckenentferner gefüllt.
- 03  Weichspülerfach:** In dieses Fach werden Waschzusätze wie Weichspüler gefüllt. Überschreiten Sie nicht die **maximale Einfüllhöhe (A)**.

VORSICHT

- Geben Sie kein Waschpulver in das Hauptwaschmittelfach, wenn der Flüssigwaschmittleinsatz eingesetzt ist.
- Geben Sie
 - Waschmittel in Tab- oder Kapselform
 - Waschmittel in Bällen oder Netzendirekt in die Trommel und nicht in den Waschmittelbehälter
- Damit die Fächer nicht verstopfen, müssen hochkonzentrierte Mittel (Weichspüler oder Waschmittel) vor dem Einfüllen mit Wasser verdünnt werden.

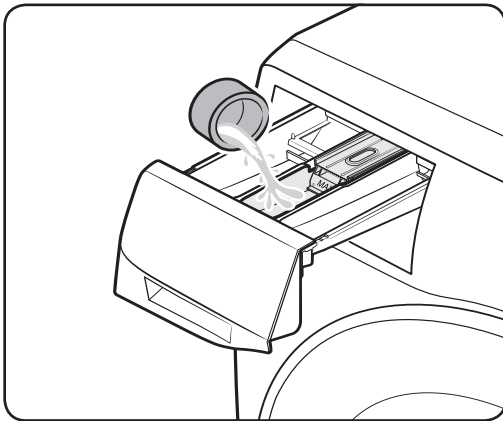
Einfüllen von Waschmittel in den Waschmittelbehälter




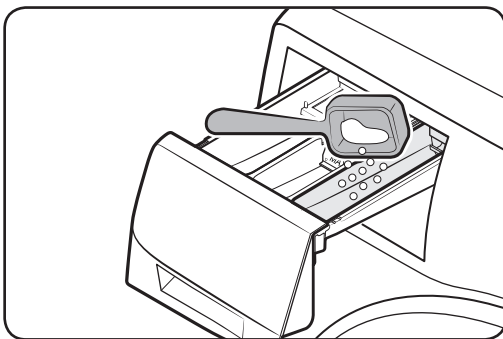
1. Ziehen Sie den Waschmittelbehälter zum Öffnen heraus.
2. Füllen Sie Waschmittel gemäß den Anweisungen oder Empfehlungen des Herstellers in das **II Hauptwaschmittelfach**. Informationen zur Verwendung von Flüssigwaschmittel erhalten Sie auf Seite 30.


Bevor Sie beginnen

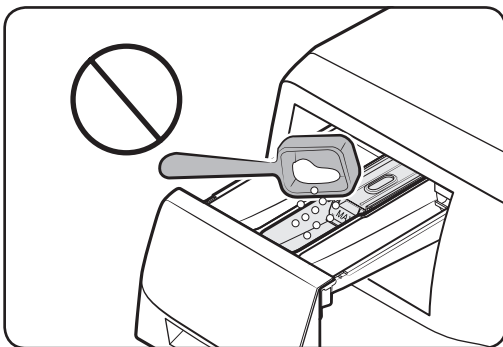
Bevor Sie beginnen




3. Füllen Sie Weichspüler in das  Weichspülerfach. Überschreiten Sie nicht die maximale Einfüllhöhe (A).



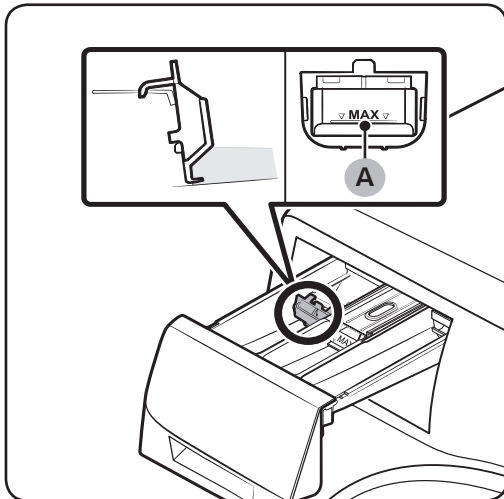
4. Wenn Sie Ihre Wäsche vorwaschen möchten, füllen Sie Vorwaschmittel gemäß den Anweisungen oder Empfehlungen des Herstellers in das  Vorwaschmittelfach.
5. Schließen Sie den Waschmittelbehälter.



VORSICHT

- Geben Sie kein Waschpulver in das Hauptwaschmittelfach, wenn der Flüssigwaschmitteleinsatz eingesetzt ist.
- Hochkonzentrierter Weichspüler muss vor dem Einfüllen mit Wasser verdünnt werden.
- Füllen Sie kein Waschmittel für den Hauptwaschgang in das  Weichspülerfach.

Verwenden von Flüssigwaschmittel (nur bestimmte Modelle)



Setzen Sie zunächst den Flüssigwaschmittelleinsatz in das **II Hauptwaschlinsienfach** ein. Füllen Sie anschließend Flüssigwaschmittel in das Fach. Überschreiten Sie dabei jedoch nicht die **maximale Einfüllhöhe (A)**.

HINWEIS

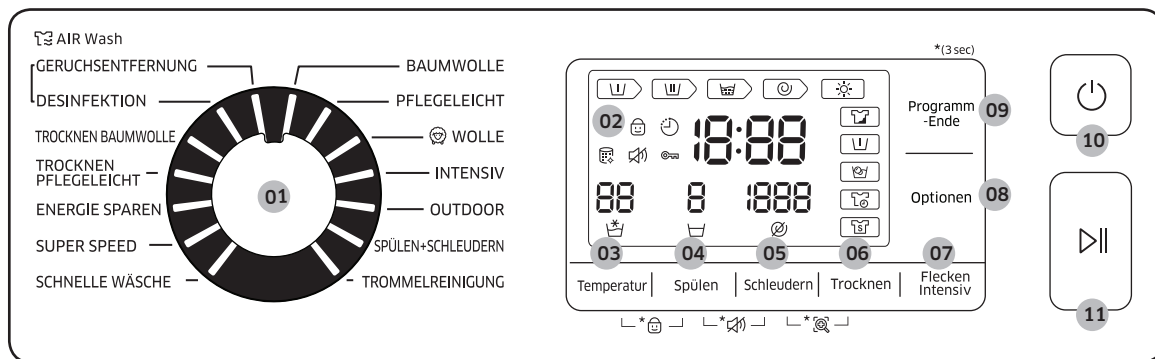
- Drücken Sie beim Herausziehen des Waschlinsienfachs auf den **Entriegelungshebel**, und setzen Sie dann den Flüssigwaschmittelleinsatz ein.
- Nach dem Waschen kann etwas Flüssigwaschmittel im Waschlinsienfach zurückbleiben.



VORSICHT

- Verwenden Sie in Verbindung mit der Vorwaschoption kein Flüssigwaschmittel.
- Entfernen Sie den Flüssigwaschmittelleinsatz, wenn Sie Waschlinsienpulver verwenden.



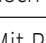
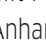
Bedienung

Bedienfeld







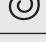





01 Programmwahlschalter	Durch Drehen an diesem Schalter wählen Sie das gewünschte Programm aus.
02 Display	Im Display werden Informationen zum aktuellen Programm, die verbleibende Zeit und bei Problemen mit dem Gerät die entsprechenden Informationscodes angezeigt.
03 Temperatur	Drücken Sie hier, um die Wassertemperatur für das aktuelle Programm zu ändern.
04 Spülen	Durch Drücken können Sie die Anzahl der Spülgänge für das aktuelle Programm beliebig ändern. Je nach Programm können Sie zwischen 1 und 5 Spülgängen wählen.
05 Schleudern	<ul style="list-style-type: none"> • Drücken Sie hier, um die Schleuderdrehzahl für das gewählte Waschprogramm zu ändern. Die maximale Umdrehungszahl pro Minute (U/Min) ist je nach Modell unterschiedlich. • Spülstopp  : Der abschließende Spülgang wird ausgelassen, sodass die Wäsche im Wasser verbleibt. Bevor Sie die Wäsche entnehmen können, muss sie zunächst geschleudert oder das Wasser abgepumpt werden. • Ohne Schleudern  : Die Trommel dreht sich nicht nach dem abschließenden Abpumpprogramm.
06 Trocknen	Drücken Sie diese Taste, um geeignete Trockneroptionen auszuwählen.



07 Flecken Intensiv	<p>Drücken Sie, um die Funktion Flecken Intensiv zu aktivieren/deaktivieren. Diese hilft, vielerlei hartnäckiger Flecken zu entfernen.</p> <ul style="list-style-type: none"> • Mit Flecken Intensiv können vielerlei hartnäckige Flecken entfernt werden. • Bei aktivierter Flecken Intensiv wird die Wäsche zum gründlichen Waschen gründlich in Schaum eingeweicht. • den Programmen Baumwolle, Pflegeleicht und Intensiv und verlängert bei diesen die Programmlaufzeit um jeweils 20 bis 30 Minuten.
08 Optionen	<p>Drücken Sie, um eine Option aus Vorwäsche() , Intensiv() und Vorwäsche() + Intensiv() auszuwählen. Drücken Sie zum Abwählen noch einmal.</p>
09 Programm-Ende	<p>Mit Programm-Ende können Sie die Endzeit des aktuellen Zyklus einstellen. Anhand Ihrer Einstellungen wird die Startzeit des Zyklus mit der internen Logik des Wäschetrockners festgelegt. Diese Einstellung ist beispielsweise für die Programmierung Ihrer Maschine, damit sie einen Waschgang abschließt, wenn Sie von der Arbeit nach Hause kommen.</p> <ul style="list-style-type: none"> • Drücken Sie, um eine voreingestellte Stundeneinheit zu wählen.
10 Ein/Aus	<p>Drücken Sie hier, um den Wäschetrockner ein- oder auszuschalten.</p>
11 Start/Pause	<p>Drücken und halten Sie die Taste gedrückt, um den Betrieb zu starten, oder drücken Sie sie, um den Betrieb vorübergehend zu stoppen.</p>

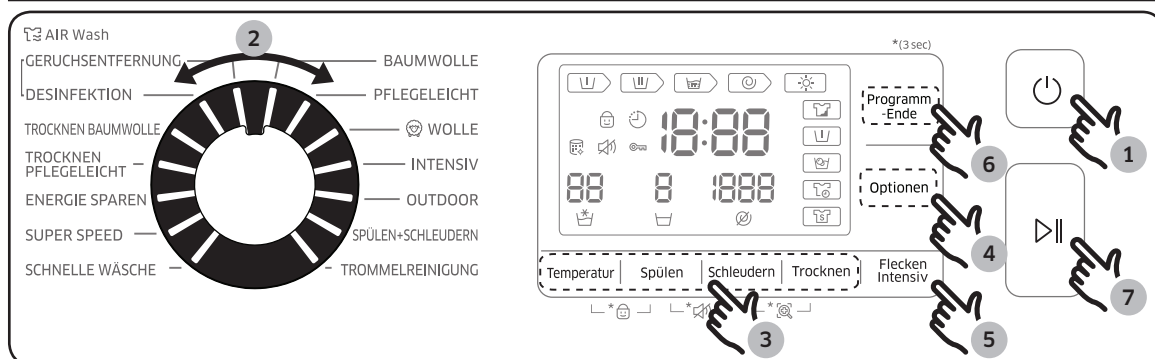
Bedeutung der Anzeigen im Display:

	Vorwäsche		Trommelreinigung
	Hauptwäsche		Ton aus
	Spülen		Türschloss
	Schleudern		Kindersicherung
	Trocknen		Programm-Ende



Bedienung

Mit wenigen einfachen Schritten zu sauberer Wäsche



1. Drücken Sie auf **Ein/Aus**, um das Gerät einzuschalten.
2. Drehen Sie den **Programmwahlschalter** auf das gewünschte Programm.
3. Ändern Sie bei Bedarf die Einstellungen (**Temperatur**, **Spülen**, **Schleudern** und **Trocknen**) des ausgewählten Programms.
4. Wenn Sie eine Option einstellen möchten, drücken Sie die Taste **Optionen**. Wählen Sie die gewünschte Option, indem Sie diese Taste erneut drücken.
5. Für die Auswahl des Fleckentfernungs-Modus drücken Sie die **Flecken Intensiv**-Taste, bis die entsprechenden Optionssymbole aufleuchten.
6. Zum Hinzufügen einer Zeit-Programmierung drücken Sie die entsprechende Taste (**Programm-Ende**).
7. Drücken Sie die Taste **Start/Pause**.

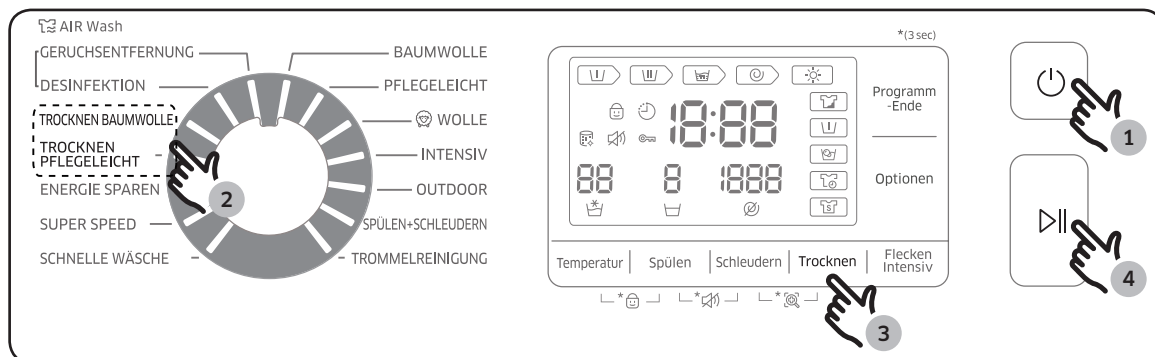
Ändern eines laufenden Programms

1. Drücken Sie die Taste **Start/Pause**, um den Betrieb zu unterbrechen.
2. Wählen Sie ein anderes Programm aus.
3. Drücken Sie erneut die Taste **Start/Pause**, um das neue Programm zu starten.

HINWEIS

Der Wäschetrockner pumpt beim Programmwechsel die Waschlauge ab. Geben Sie gegebenenfalls noch etwas Waschmittel in den Waschmittelbehälter.

Nur trocknen



Sie können Ihre Wäsche direkt oder die gewaschene Kleidung mit folgender Programmwahl trocknen.

1. Drücken Sie die Ein/Aus-Taste des Wäschetrockners.
2. Wählen Sie einen geeigneten Trockenzyklus mithilfe des Programmwahlschalters aus.
3. Drücken Sie die **Trocknen**-Taste, um einen geeigneten Trockenmodus auszuwählen.
4. Drücken und halten Sie **Start/Pause**, um den neuen Zyklus zu starten.

5kg Waschen und Trocknen Non Stop

1. Mit dem Wäschetrockner können Sie zudem Ihre Wäsche in einem Durchgang Waschen und Trocknen.
2. Hierfür wählen Sie eines der nachfolgenden Waschprogramme (Baumwolle, Energie sparen, Pflegeleicht, Intensiv, Outdoor, Super Speed, Schnelle Wäsche oder Spülen+ Schleudern) mit dem Programmwahlschalter (2) und drücken anschließend die Option „Trocknen“(3).

Bedienung

Programmübersicht

Standardprogramme




Programm	Beschreibung und max. Füllmenge (in kg)	
BAUMWOLLE	<ul style="list-style-type: none"> Dieses Programm eignet sich für Textilien aus Baumwolle wie Bettwäsche, Tischdecken, Unterwäsche, Handtücher und Hemden. Die Dauer des Waschgangs und die Anzahl der Spülgänge werden entsprechend der verwendeten Füllmenge automatisch eingestellt. Durch Hinzuwählen der Option „Trocknen“ können 5kg Baumwoll-Wäsche in einem Durchgang gewaschen und getrocknet werden. 	Max
PFLEGELEICHT	<ul style="list-style-type: none"> Dieses Programm empfiehlt sich bei Blusen und Hemden aus Polyester (Diolen, Trevira), Polyamid (Perlon, Nylon) und ähnlichen Gewebearten. Durch Hinzuwählen der Option „Trocknen“ können 4kg Wäsche in einem Durchgang gewaschen und getrocknet werden. 	4,0
WOLLE	<ul style="list-style-type: none"> Dieses Programm wurde eigens für maschinene geeignete Wollkleidung mit Füllmengen von weniger als 2,0 kg entwickelt. Im Programm Wolle werden die Kleidungsstücke mit feinen, pulsierenden Bewegungen gewaschen und eingeweicht, um die Wollfasern vor Einlaufen/Verfilzen zu schützen. Für dieses Programm wird ein spezielles Woll-Waschmittel empfohlen. 	2,0
INTENSIV	<ul style="list-style-type: none"> Mit dem Kochwaschgang und zusätzlichen Spülungen, damit sichergestellt wird, dass kein Pulverwaschmittel zurückbleibt. Durch Hinzuwählen der Option „Trocknen“ können 4kg Kochwäsche in einem Durchgang gewaschen und getrocknet werden. 	4,0
OUTDOOR	<ul style="list-style-type: none"> Für Kleidung für den Außenbereich wie Wander-, Ski- und Sportbekleidung aus Funktionsmaterialien wie Elasthan, Stretch und Mikrofasern. Durch Hinzuwählen der Option „Trocknen“ können 2kg Outdoor-Bekleidung in einem Durchgang gewaschen und getrocknet werden. 	2,0

Programm	Beschreibung und max. Füllmenge (in kg)	
SPÜLEN + SCHLEUDERN	<ul style="list-style-type: none"> In diesem Programm können 1 bis 5 Spülgänge gewählt werden. Nach Belieben kann Weichspüler, Formspüler oder Flüssigstärke zugegeben werden. 	Max
TROMMELREINIGUNG	<ul style="list-style-type: none"> Mit diesem Programm werden Schmutz und Bakterien aus der Waschtrommel und der Gummi-Türdichtung ganz ohne Zusatz von Chemikalien entfernt. Wir empfehlen, dieses Programm alle 40 Waschgänge ohne Waschmittel oder Bleichmittel auszuführen. Nach jeweils 40 Wäschen werden Sie hierfür automatisch benachrichtigt. Stellen Sie sicher, dass die Waschtrommel leer ist. Verwenden Sie zum Reinigen der Waschtrommel keine Reinigungsmittel. 	-
AIR Wash	<ul style="list-style-type: none"> Mit den AirWash- Programmen frischen Sie Ihre Wäsche auf, reinigen tiefgreifend und beseitigen schlechte Gerüche ohne zu die Wäsche zu waschen und Waschmittel zu verwenden. Mit dem Programmwahlschalter können Sie zwischen den folgenden Auffrisch-Programmen wechseln. (GERUCHSENTFERNUNG > DESINFEKTION / HYGIENEPROGRAMM) GERUCHSENTFERNUNG - Verringern von schlechten Gerüchen an den Kleidungsstücken. DESINFEKTION / HYGIENEPROGRAMM- Beseitigt Gerüche und reinigt die Wäsche tiefgreifend dank höherer Lufttemperatur. 	1,0
TROCKNEN BAUMWOLLE	<ul style="list-style-type: none"> Für die Trocknung von Wäsche aus Baumwolle, Unterwäsche und Leinen verwenden. 	5,0
TROCKNEN PFLEGELEICHT	<ul style="list-style-type: none"> Für die Trocknung wärmeempfindlicher Kleidungsstücke verwenden. Dieses Programm schützt die Kleidungsfasern, indem es sie bei niedrigen Temperaturen trocknet. 	3,0
ENERGIE SPAREN	<ul style="list-style-type: none"> Dank der SchaumAktiv-Technologie und der niedrigen Temperatur wird in diesem Programm der Energieverbrauch gesenkt. Durch Hinzuwählen der Option „Trocknen“ können 4 kg Wäsche in einem Durchgang energiesparend gewaschen und getrocknet werden. 	4,0

Bedienung

Programm	Beschreibung und max. Füllmenge (in kg)	
SUPER SPEED	<ul style="list-style-type: none"> Mit diesem Programm wird Alltagskleidung wie Unterwäsche und Hemden in nur 59 Minuten gereinigt. Die Programmdauer ist abhängig von der Wasserversorgung sowie Füllmenge und Gewebeat. Durch Hinzuwählen der Option „Trocknen“ können 5kg Alltags-Wäsche in einem Durchgang gewaschen und getrocknet werden. 	5,0
SCHNELLE WÄSCHE	<p>Dieses Programm eignet sich für leicht verschmutzte Wäsche bis max. 2,0 kg, die Sie schnell wieder benötigen.</p> <ul style="list-style-type: none"> Verwenden Sie weniger als 20 g Waschmittel. Bei mehr als 20 g Waschmittel bleiben möglicherweise Waschmittelmrückstände in der Wäsche zurück. Verwenden Sie bei Flüssigwaschmittel maximal 20 ml. <p>Durch Hinzuwählen der Option „Trocknen“ können 2kg leicht verschmutzte Wäsche in einem Durchgang gewaschen und getrocknet werden.</p>	2,0

Optionen

Option	Beschreibung
 Intensiv	<ul style="list-style-type: none"> Diese Option wird für stark verschmutzte Wasche empfohlen. Das ausgewählte Programm wird über die normale Dauer hinaus verlängert.
 Vorwäsche	<ul style="list-style-type: none"> Es wird ein Vorwaschgang vor dem Hauptwaschgang eingefügt.
 Flecken Intensiv	<p>Drücken Sie hier, um die Funktion FleckenIntensiv zu aktivieren/deaktivieren.</p> <ul style="list-style-type: none"> Mit Flecken Intensiv können vielerlei hartnäckige Flecken kinderleicht mit nur einem Tastendruck entfernt werden. Bei Verwendung von FleckenIntensiv wird die Wäsche zum gründlichen Waschen in Schaum eingeweicht. FleckenIntensiv ist in Verbindung mit den meisten Wasch-Programmen verfügbar und verlängert diese um bis zu 30 Minuten.

Programm-Ende

Sie können eine Zeit zwischen 1 und 19 Stunden (in Schritten von 1 Stunde) einstellen, bei deren Erreichen das gewählte Programm beendet sein soll. Die angezeigte Stunde gibt an, wann das gewählte Programm endet.

1. Wählen Sie ein Programm aus. Ändern Sie dann bei Bedarf die Programmeinstellungen.
2. Stellen Sie durch ggf. mehrmaliges Drücken der Taste **Programm-Ende** die gewünschte Endzeit ein.
3. Drücken Sie die Taste **Start/Pause**.
Im Display leuchtet die entsprechende Anzeige auf und die Zeit wird heruntergezählt.
4. Zum Abbrechen der Funktion **Programm-Ende** starten Sie einfach den Wäschetrockner neu, indem Sie auf **Ein/Aus** drücken.

Beispiel:

Sie möchten, dass ein Programm mit einer Dauer von zwei Stunden von der aktuellen Uhrzeit an in drei Stunden beendet sein soll. Dazu wählen Sie für das aktuelle Programm die Option Programm-Ende und stellen als Endzeit die aktuelle Uhrzeit plus 3 Stunden ein. Sie tippen um 14:00 Uhr auf **Start/Pause**. Was geschieht nun? Der Wäschetrockner startet das ausgewählte Programm um 15:00 Uhr. Um 17:00 Uhr ist das Programm beendet. Im Folgenden ist der zeitliche Ablauf für dieses Anwendungsbeispiel noch einmal grafisch dargestellt.



Bedienung

Einstellungen

Kindersicherung

Um Unfälle mit Kindern zu vermeiden, blockiert die Kindersicherung alle Tasten.

Die Kindersicherung wird allerdings nicht aktiviert, bis Sie **Start/Pause** drücken.

Zu Beginn der Programmwahl können Sie die Tür öffnen, oder die Einstellung ändern, indem Sie die entsprechenden Tasten drücken. Sobald Sie jedoch **Start/Pause** drücken, um der Waschtrockner zu starten, wird die Kindersicherung erneut aktiviert.

- Kindersicherung sperrt alle Tasten außer **Ein/Aus**.
- Für die Aktivierung oder Deaktivierung der Kindersicherung halten Sie **Temperatur** und **Spülen** gleichzeitig drei Sekunden lang gedrückt.
- Um die Kindersicherung vorübergehend oder vollständig zu deaktivieren, halten Sie die Tasten **Temperatur** und **Spülen** gleichzeitig 3 Sekunden lang gedrückt, um die Funktion vorübergehend zu unterbrechen, bzw. zweimal die Tasten **Temperatur** und **Spülen**, um sie vollständig zu deaktivieren.

HINWEIS

Um Waschmittel oder mehr Wäsche in die Trommel zu geben oder um die Programmeinstellungen in der Einstellung Kindersicherung zu ändern, müssen Sie zunächst die Kindersicherung aufheben.

Ton ein/aus



Sie können die Signaltöne des Waschtrockners ein- oder ausschalten. Ihre Einstellung bleibt in Kraft, nachdem Sie den Waschtrockner erneut eingeschaltet haben.

- Für die Stummschaltung des Tons halten Sie **Spülen** und **Schleudern** gleichzeitig drei Sekunden lang gedrückt.
- Um die Stummschaltung aufzuheben, drücken Sie die Tasten erneut drei Sekunden lang.

Trockenoptionen

Alle Trockenoptionen außer „Zeitprogramm“ ermitteln das Gewicht der Wäsche, um so eine genauere Trocknungsdauer anzuzeigen und die Wäsche effektiver zu trocknen.

Schauen Sie in der nachstehenden Tabelle nach, um die geeignete Trockenoption gemäß Wäscheart und -menge sowie der Feuchtigkeit, die Sie belassen möchten, auszuwählen.

Modus	Trockenoption	Nutzung	Füllmenge Bedienung (kg)	
			TROCKNEN BAUMWOLLE	TROCKNEN PFLEGELEICHT
Automatisches Trocknen	 Schranktrocknen	Verwenden Sie dieses Programm für Wäsche aus Baumwolle, für Unterwäsche und Leinen.	5 kg	3 kg
Manuell trocknen	 Zeitprogramm	Trocknen Sie mit dieser Option die Wäsche während des angegebenen Zeitraums abhängig von den Fasern, der Wäskemenge und der Feuchtigkeit.	30 ... 270 min (in Schritten von 30 Minuten)	30 ... 270 min (in Schritten von 30 Minuten)

HINWEIS

- Das Trocknungsergebnis kann je nach gewähltem Waschprogramm und Art und Menge der Wäsche variieren.
- Wenn sowohl Wasch- als auch Trocknerprogramme ausgewählt werden, passt die Maschine die Schleuderdrehzahl automatisch für optimale Trockenleistung an.
- Falls Sie Wäsche nach einer Handwäsche trocknen möchten, stellen Sie den Programmwahlschalter ein, um das Schleuderpogramm und dann eine Trockenoption für die beste Leistung auszuwählen.
- Nachdem das Trocknung beendet ist, Der Staub wird während der folgenden Wäsche abgewaschen. Als Alternative können Sie ihn leicht mit einem feuchten Tuch oder Lappen entfernen.

VORSICHT

- Verwenden Sie nach der Chlorbleiche keine Trockenfunktion für die Wäsche während eines Wasch- oder Trockenprogramms. Andernfalls kann sich die Wäsche entfarben oder das Material wird beschädigt.
- Verwenden Sie die Trockenfunktion nicht für Kleidung mit Pelzbesatz oder Acrylmaterial. Dadurch kann sich die Trockenfunktion verschlechtern.
- Berühren Sie das Innere der Trommel oder die Waschtrockneroberfläche nicht während oder nach dem Trockenvorgang, da diese Flächen heiß sein können. Dies kann zu Verbrennungen führen.

Bedienung

AIR Wash - Auffrischprogramme

Die AIR Wash- Programme frischen Kleidungsstücke mit der einzigartigen Auffrischtechnologie von Samsung ohne Zurhilfenahme von Wasser und Waschmittel auf.

In der nachfolgenden Tabelle finden Sie die Programmlaufzeiten der beiden Air Wash- Programme.

Zyklus	Nutzung	Programmdauer
GERUCHSENTFERNUNG	Entfernen Sie mit diesem Zyklus schlechte Gerüche aus der Wäsche.	29 min
DESINFEKTION / HYGIENEPROGRAMM	Entfernen Sie mit diesem Zyklus schlechte Gerüche und Bakterien aus der Wäsche.	59 min

HINWEIS

- Die empfohlene maximale Füllmenge für die Programme AIR Wash beträgt 1 kg oder weniger (ein oder zwei Kleidungsstücke). Wenn Sie die Trommel überladen, kann sich die Geruchsbeseitigung verschlechtern.
- Sie können Dufttücher zur Wäsche hinzugeben, damit während des Programms AIR Wash Duft hinzukommt.

VORSICHT

Verwenden Sie keine AIR Wash-Programme für die folgenden Stücke.

- Wärmeempfindliche Kleidungsstücke wie Leder, Nerz, Pelz, Seide usw.
- Unterwäsche mit Spitzenbesatz, Puppenkissen und sowie andere Kleidungsstücke, deren Applikationen sich lösen können.
- Knöpfe an Kleidung können zerbrechen.
- Gestärkte Kleidung kann sich verformen.
- Elektroheizkissen, mit Pelz besetzte oder sperrige Kissen.
- Latexkissen.

Wartung und Pflege

Halten Sie den Wäschetrockner stets sauber. So sorgen Sie für eine gleichbleibend hohe Leistung und für eine lange Lebensdauer des Geräts.

TROMMELREINIGUNG

Führen Sie dieses Programm regelmäßig aus, um die Waschtrommel zu reinigen und Bakterien im Inneren zu entfernen.

1. Drücken Sie auf **Ein/Aus**, um das Gerät einzuschalten.
2. Drehen Sie den **Programmwahlschalter** auf **TROMMELREINIGUNG**
3. Drücken und halten Sie **Start/Pause** gedrückt.

HINWEIS

- Die Temperatur des bei der **Trommelreinigung+** verwendeten Wassers beträgt 70 °C und kann vom Benutzer nicht geändert werden.
- Es wird empfohlen, die das Programm **Trommelreinigung+** einmal alle 40 Wäschen laufen zu lassen.

VORSICHT

Verwenden Sie zum Reinigen der Waschtrommel keine Reinigungsmittel. Chemische Rückstände in der Trommel verschlechtern die Waschleistung.

Erinnerung für Trommelreinigung

- Auf dem Display wird alle 40 Wäschen eine Erinnerung für die **Trommelreinigung** angezeigt. Es wird empfohlen, die **Trommelreinigung** in regelmäßigen Abständen durchzuführen.
- Nachdem die Erinnerung zum ersten Mal angezeigt wurde, können Sie sie bis zu 6 aufeinander folgende Waschgänge lang ignorieren. Ab dem 7. Waschgang wird die Erinnerung nicht mehr angezeigt. Nach 40 weiteren Wäschen wird die Erinnerung jedoch erneut angezeigt.

Wartung und Pflege

Smart Check

Um diese Funktion aktivieren und verwenden zu können, müssen Sie zunächst im Play Store oder App Store die Samsung Smart Washer-App herunterladen und auf einem Mobilgerät mit integrierter Kamera installieren.

Die Smart Check-Funktion wurde für Galaxy-Geräte und iPhones (nur bestimmte Modelle) optimiert.

1. Drücken und halten Sie die **Schleudern** und **Trocknen**-Tasten gleichzeitig 3 Sekunden lang gedrückt, um in den Modus Smart Check zu gelangen.
2. Der Waschtrockner führt im Hintergrund eine Selbstdiagnose durch, und zeigt bei Ermittlung eines Fehlers den entsprechenden Informationscode auf dem Display an.
3. Starten Sie die **Samsung Smart Washer-App** auf Ihrem Mobilgerät, und tippen Sie auf **Smart Check**.
4. Halten Sie das Mobilgerät dicht vor den Waschtrockner, sodass sich die beiden Displays gegenüber liegen. Daraufhin wird der Informationscode von der App erkannt.
5. Wenn der Informationscode korrekt erkannt wird, zeigt die App detaillierte Informationen zum Problem und mögliche Abhilfemaßnahmen an.

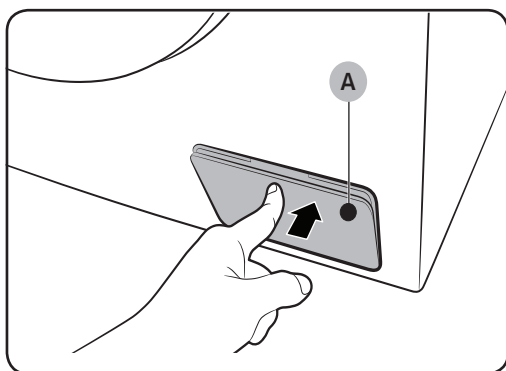


HINWEIS

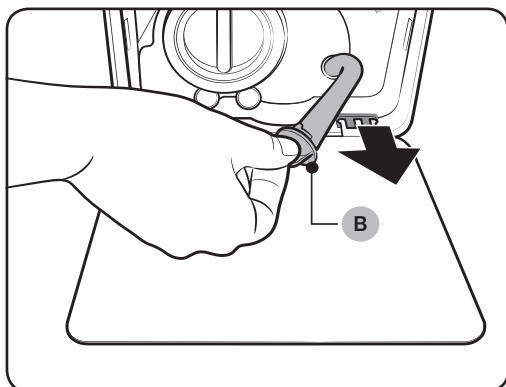
- Der Name der Funktion Smart Check kann je nach Sprache unterschiedlich sein.
- Wenn es auf dem Display des Waschtrockners zu starken Lichtreflexionen kommt, kann die App den Fehlercode möglicherweise nicht erkennen.
- Wenn der Smart Check-Code von der App wiederholt nicht erkannt wird, geben Sie ihn manuell in der App ein.

Notentleerung

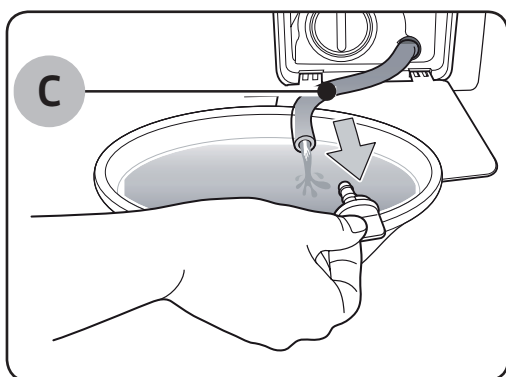
Lassen Sie bei einem Stromausfall das Wasser in der Waschtrommel ab, bevor Sie die Wäsche entnehmen.



1. Schalten Sie den Wäschetrockner aus und ziehen Sie den Netzstecker aus der Steckdose.
2. Drücken Sie vorsichtig gegen den oberen Teil der Abdeckung des Flusensiebs (A), um es zu öffnen.



3. Stellen Sie in die Nähe der Abdeckung ein leeres Gefäß geeigneter Größe. Ziehen Sie den Notentleerungsschlauch dann heraus und legen Sie das Ende in das bereitstehende Gefäß. Halten Sie dabei die Verschlusskappe (B) fest.



4. Öffnen Sie die Verschlusskappe und lassen Sie das Wasser über den Notentleerungsschlauch (C) in das bereitstehende Gefäß ab.
5. Setzen Sie anschließend die Verschlusskappe wieder auf das Schlauchende, und schieben Sie den Schlauch in seine ursprüngliche Position. Schließen Sie dann die Abdeckung des Flusensiebs.

HINWEIS

Verwenden Sie ein ausreichend großes Gefäß, da in der Trommel möglicherweise mehr Wasser enthalten ist als erwartet. (Wasser etwa 0,7 L)

Wartung und Pflege

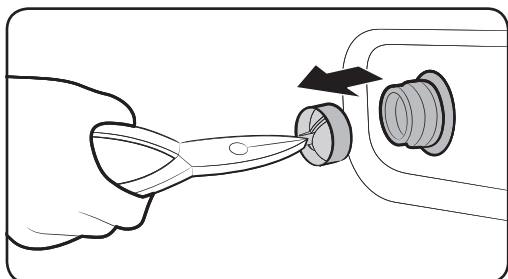
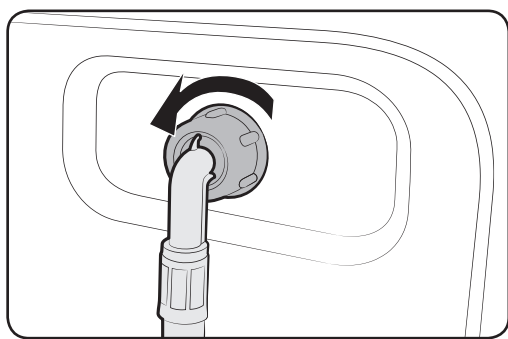
Reinigung

Gehäuse des Waschtrockners

Verwenden Sie zur Reinigung ein weiches Tuch und einen nicht scheuernden Haushaltsreiniger. Sprühen Sie kein Wasser direkt auf das Gerät.

Sieb

Reinigen Sie das Sieb am Frischwasserschlauch ein- bis zweimal pro Jahr.



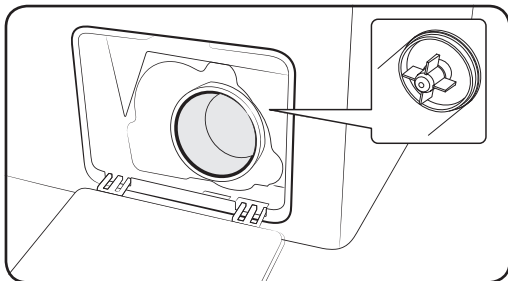
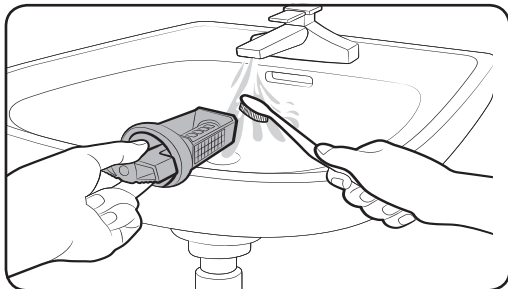
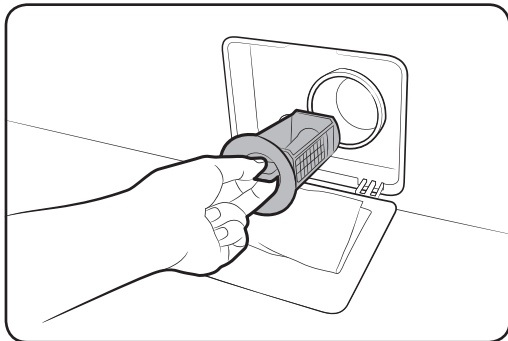
1. Schalten Sie den Waschtrockner dazu aus, und ziehen Sie den Netzstecker aus der Steckdose.
2. Schließen Sie den Wasserhahn.
3. Lösen Sie die Schraubverbindung des Frischwasserschlauchs an der Rückseite der Waschmaschine. Verschließen Sie den Schlauch mit einem Tuch, um zu verhindern, dass Wasser austritt.
4. Ziehen Sie das Sieb mit einer Zange aus der Öffnung des Wassereinflussventils.
5. Tauchen Sie das Sieb vollständig unter Wasser, sodass auch der Gewindeanschluss gereinigt wird.
6. Lassen Sie das Sieb an einem Ort trocknen, an dem es nicht direktem Sonnenlicht ausgesetzt ist.
7. Setzen Sie das Sieb erneut in das Wassereinflussventil ein und schließen Sie dann den Frischwasserschlauch wieder an das Ventil an.
8. Öffnen Sie den Wasserhahn.

HINWEIS

Wenn das Sieb verstopft ist, wird der Informationscode „4C“ auf dem Display angezeigt.

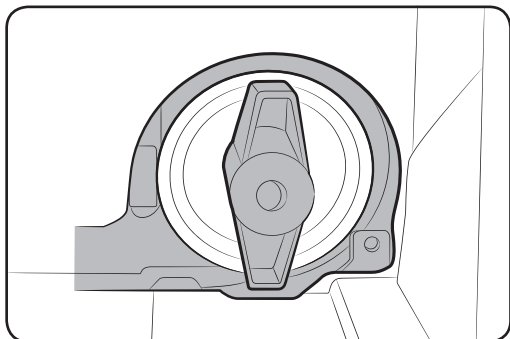
Flusensieb

Es wird empfohlen, das Flusensieb 5 bis 6 Mal pro Jahr zu reinigen, um zu verhindern, dass es verstopft. Ein verstopftes Flusensieb vermindert die Leistung der Schaum Aktiv-Funktion.



1. Schalten Sie den Wäschetrockner dazu aus, und ziehen Sie den Netzstecker aus der Steckdose.
2. Lassen Sie das in der Trommel verbliebene Wasser ab. Weitere Informationen erhalten Sie im Abschnitt „Notentleerung“.
3. Drücken Sie vorsichtig gegen den oberen Teil der **Abdeckung des Flusensiebs**, um es zu öffnen.
4. Drehen Sie den Verschluss des Flusensiebs nach links, und lassen Sie das verbleibende Wasser ab.
5. Reinigen Sie das Flusensieb mit einer weichen Bürste. Stellen Sie sicher, dass das im Inneren des Flusensiebs befindliche Propellerrad der Absaugpumpe nicht blockiert ist.
6. Setzen Sie das Flusensieb wieder ein, und drehen Sie den Verschluss des Flusensiebs nach rechts.

Wartung und Pflege



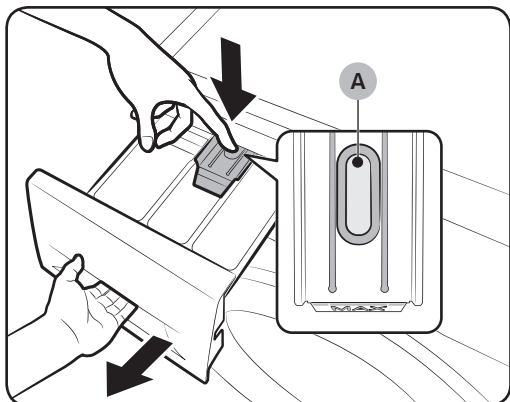
HINWEIS

Wenn das Flusensieb verstopft ist, wird der Informationscode „5C“ auf dem Display angezeigt.

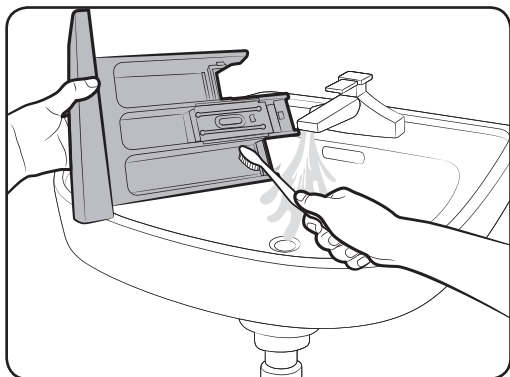
VORSICHT

- Vergewissern Sie sich nach der Reinigung des Filters, dass das Flusensieb ordnungsgemäß verschlossen ist. Andernfalls könnte Wasser auslaufen.
- Vergewissern Sie sich nach der Reinigung des Flusensiebs, dass es ordnungsgemäß eingesetzt ist. Andernfalls könnten Betriebsfehler oder ein Leck die Folge sein.

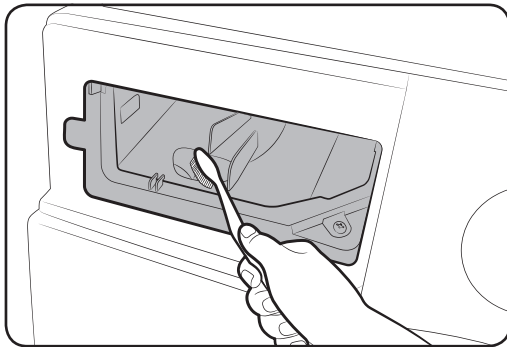
Waschmittelbehälter



1. Ziehen Sie den Waschmittelbehälter heraus, während Sie gleichzeitig den **Entriegelungshebel (A)** im Behälter herunterdrücken.
2. Entfernen Sie den Entriegelungshebel und den Flüssigwaschmitteleinsatz aus dem Waschmittelbehälter.



3. Reinigen Sie die Komponenten des Waschmittelbehälters unter fließendem Wasser mit einer weichen Bürste.



4. Reinigen Sie auch die Aussparung für den Waschmittelbehälter mit einer weichen Bürste.
5. Setzen Sie den Flüssigwaschmitteleinsatz wieder in den Waschmittelbehälter ein.
6. Schieben Sie den Waschmittelbehälter dann zurück in das Gerät.

HINWEIS

Führen Sie zum Entfernen eventueller Waschmittelrückstände das Programm **SPÜLEN+SCHLEUDERN** mit leerer Waschtrommel aus.

Vorgehensweise nach Frost

Wenn die Temperatur unter 0 °C fällt, können die Leitungen und Bauteile des Geräts einfrieren.

1. Schalten Sie den Wäschetrockner dazu aus, und ziehen Sie den Netzstecker aus der Steckdose.
2. Gießen Sie warmes Wasser über den Wasserhahn, um den Frischwasserschlauch lösen zu können.
3. Nehmen Sie den Frischwasserschlauch ab, und legen Sie ihn in warmes Wasser.
4. Gießen Sie warmes Wasser in die Waschtrommel, und lassen Sie es 10 Minuten lang einwirken.
5. Schließen Sie den Frischwasserschlauch wieder an den Wasserhahn an.

HINWEIS

Wenn der Wäschetrockner danach nicht wieder normal funktioniert, wiederholen Sie ggf. mehrmals die oben beschriebenen Schritte, bis ein normaler Betrieb wieder möglich ist.

Vorgehensweise bei längerem Nichtgebrauch

Vermeiden Sie es, den Wäschetrockner über längere Zeit nicht zu nutzen. Sollte dies unumgänglich sein, entleeren Sie den Wäschetrockner und ziehen Sie den Netzstecker aus der Steckdose.

1. Drehen Sie den **Programmwahlschalter** auf **SPÜLEN+SCHLEUDERN**.
2. Entleeren Sie die Waschtrommel, und halten Sie die Taste **Start/Pause** gedrückt.
3. Wenn das Programm beendet ist, schließen Sie den Wasserhahn und lösen Sie anschließend den Frischwasserschlauch.
4. Schalten Sie den Wäschetrockner dazu aus, und ziehen Sie den Netzstecker aus der Steckdose.
5. Öffnen Sie die Gerätetür, damit Luft in der Waschtrommel zirkulieren kann.

Fehlerbehebung

Prüfpunkte

Schlagen Sie bei Problemen zuerst in der folgenden Tabelle nach, und probieren Sie die dort beschriebenen Maßnahmen zur Behebung.

Problem	Maßnahmen zur Behebung
Das Gerät startet nicht.	<ul style="list-style-type: none">• Stellen Sie sicher, dass der Wäschetrockner an eine Steckdose angeschlossen ist.• Stellen Sie sicher, dass die Gerätetür ordnungsgemäß geschlossen ist.• Stellen Sie sicher, dass der Wasserhahn geöffnet ist.• Drücken oder tippen Sie auf Start/Pause, um den Wäschetrockner in Gang zu setzen.• Stellen Sie sicher, dass die Kindersicherung nicht aktiviert ist.• Bevor der Wäschetrockner mit dem Einfüllen des Wassers beginnt, sind eine Reihe von Klickgeräuschen zu hören, wenn die Verriegelung der Gerätetür überprüft wird. Außerdem wird kurzzeitig abgepumpt.• Überprüfen Sie die Sicherung, oder setzen Sie die Automatiksicherung zurück.
Die Wasserzufuhr ist unzureichend oder überhaupt nicht gegeben.	<ul style="list-style-type: none">• Drehen Sie den Wasserhahn ganz auf.• Stellen Sie sicher, dass die Gerätetür ordnungsgemäß geschlossen ist.• Stellen Sie sicher, dass der Frischwasserschlauch nicht eingefroren ist.• Stellen Sie sicher, dass der Frischwasserschlauch nicht verdreht oder geknickt ist.• Sorgen Sie für einen ausreichenden Wasserdruck.• Prüfen Sie, ob das Sieb am Frischwasserschlauch verstopft ist.
Nach einem Programm bleibt Reinigungsmittel im Waschmittelbehälter zurück.	<ul style="list-style-type: none">• Stellen Sie sicher, dass der Wäschetrockner mit ausreichendem Wasserdruck läuft.• Stellen Sie sicher, dass das Waschmittel in die Mitte des Waschmittelbehälters gefüllt wird.• Stellen Sie sicher, dass der Waschmittelbehälter richtig eingesetzt ist.• Entfernen Sie den Flüssigwaschmitteleinsatz aus dem Waschmittelbehälter, bevor Sie Waschpulver verwenden• Nehmen Sie den Waschmittelbehälter heraus und reinigen Sie ihn.



Problem	Maßnahmen zur Behebung
<p>Das Gerät vibriert übermäßig oder erzeugt Geräusche.</p>	<ul style="list-style-type: none"> • Stellen Sie sicher, dass der Waschtrockner auf einer ebenen und festen Fläche steht, die nicht rutschig ist. Wenn der Boden nicht gerade ist, stellen Sie die Höhe des Geräts mit Hilfe der Nivellierfüße korrekt ein. • Stellen Sie sicher, dass alle Transportsicherungen entfernt wurden. • Stellen Sie sicher, dass der Waschtrockner keine anderen Gegenstände berührt. • Stellen Sie sicher, dass die Wäsche in der Trommel gleichmäßig verteilt ist. • Der Motor kann bei normalem Betrieb Geräusch verursachen. • Overalls und Bekleidung mit Metallapplikationen können beim Waschen Geräusche verursachen. Dies ist normal. • Metallobjekte wie Münzen können Geräusche verursachen. Entfernen Sie diese Objekte nach dem Waschen aus der Trommel oder dem Flusensieb..
<p>Das Gerät pumpt nicht ab und/oder schleudert nicht.</p>	<ul style="list-style-type: none"> • Vergewissern Sie sich, dass der Abwasserschlauch nicht geknickt ist. Wenden Sie sich an den Kundendienst, wenn das Gerät nicht ordnungsgemäß abpumpt. • Stellen Sie sicher, dass das Flusensieb nicht verstopft ist. • Schließen Sie die Gerätetür, und drücken Sie auf die Taste Start/Pause. Zu Ihrer eigenen Sicherheit kann sich die Trommel Ihrer Waschmaschine nur dann drehen, wenn die Gerätetür geschlossen ist. • Stellen Sie sicher, dass der Abwasserschlauch nicht eingefroren oder verstopft ist. • Stellen Sie sicher, dass der Abwasserschlauch an ein nicht verstopftes Abwassersystem angeschlossen ist. • Wenn der Waschtrockner nicht ausreichend mit Strom versorgt wird, kann er vorübergehend weder abpumpen noch schleudern. Der Waschtrockner arbeitet normal, sobald er wieder ausreichend mit Strom versorgt wird.
<p>Die Gerätetür öffnet sich nicht.</p>	<ul style="list-style-type: none"> • Drücken oder tippen Sie auf die Taste Start/Pause, um den Waschtrockner anzuhalten. • Es kann kurze Zeit dauern, bis die Verriegelung der Gerätetür entsperrt wird. • Die Gerätetür kann erst drei Minuten nach dem Anhalten des Waschtrockners oder dem Abschalten der Stromversorgung geöffnet werden. • Achten Sie darauf, dass das gesamte Wasser aus der Trommel abgepumpt wird. • Die Gerätetür lässt sich möglicherweise nicht öffnen, wenn noch Wasser in der Trommel steht. Pumpen Sie das Wasser ab und öffnen Sie die Gerätetür von Hand. • Öffnen Sie die Tür erst, nachdem die Anzeige für das Türschloss nicht mehr leuchtet. Die Anzeige für das Türschloss erlischt, nachdem der Waschtrockner das Wasser abgepumpt hat.



Fehlerbehebung

Problem	Maßnahmen zur Behebung
Übermäßige Schaumbildung.	<ul style="list-style-type: none"> • Vergewissern Sie sich, dass Sie ausschließlich die empfohlenen Waschmittelsorten verwendet haben. • Verwenden Sie Waschmittelkonzentrat, um die Schaumbildung zu verringern. • Verringern Sie bei kalkarmem Wasser, kleinen Wäscheladungen oder nur leicht verschmutzten Kleidungsstücken die verwendete Waschmittelmenge. • Es wird geraten, nur mit Waschmittelkonzentrat zu waschen.
Es kann kein zusätzliches Waschmittel eingefüllt werden.	<ul style="list-style-type: none"> • Stellen Sie sicher, dass die bereits vorhandene Menge an Waschmittel und Weichspüler nicht die maximale Einfüllhöhe überschreitet.
Das Gerät stoppt.	<ul style="list-style-type: none"> • Schließen Sie das Netzkabel an eine Strom führende Steckdose an. • Überprüfen Sie die Sicherung, oder setzen Sie die Automatsicherung zurück. • Schließen Sie Gerätetür und drücken Sie die Taste Start/Pause, um den Wäschetrockner einzuschalten. Zu Ihrer eigenen Sicherheit kann sich die Trommel Ihres Wäschetrockners nur dann drehen, wenn die Gerätetür geschlossen ist. • Bevor der Wäschetrockner mit dem Einfüllen des Wassers beginnt, sind eine Reihe von Klickgeräuschen zu hören, wenn die Verriegelung der Gerätetür überprüft wird. Außerdem wird kurzzeitig abgepumpt. • Im ausgewählten Programm ist möglicherweise eine Ruhe- oder Einweichphase vorgesehen. Warten Sie kurz, ob der Wäschetrockner wieder startet. • Stellen Sie sicher, dass das Sieb im Frischwasserschlauch am Wasserhahn nicht verstopft ist. Reinigen Sie regelmäßig das Sieb. • Wenn der Wäschetrockner nicht ausreichend mit Strom versorgt wird, kann er vorübergehend weder abpumpen noch schleudern. Der Wäschetrockner arbeitet normal, sobald er wieder ausreichend mit Strom versorgt wird.

Problem	Maßnahmen zur Behebung
Das Gerät füllt sich mit der falschen Wassertemperatur.	<ul style="list-style-type: none"> • Öffnen Sie beide Hähne vollständig. • Stellen Sie sicher, dass die Temperatúrauswahl korrekt ist. • Stellen Sie sicher, dass die Schläuche an die richtigen Hähne angeschlossen sind. Spülen Sie die Wasserleitungen durch. • Stellen Sie sicher, dass der Warmwasserbereiter auf eine Zufuhr von mindestens 50 °C heißem Wasser am Hahn eingestellt ist. Überprüfen Sie auch Kapazität und Wärmenachschub des Warmwasserbereiters. • Trennen Sie die Schläuche und reinigen Sie das Sieb. Das Sieb könnte verstopft sein. • Während des Füllens des Wäschetrockners kann sich die Wassertemperatur ändern, da der automatische Temperaturregler die Temperatur des ankommenden Wassers überprüft. Das ist normal. • Während des Füllens des Wäschetrockners merken Sie eventuell, dass nur heißes und/oder nur kaltes Wasser durch den Behälter läuft, wenn kalte oder warme Temperaturen ausgewählt sind. Dies ist eine normale Funktion des automatischen Temperaturreglers, da der Wäschetrockner die Wassertemperatur festlegt.
Die Wäsche ist nach Programmende noch nass.	<ul style="list-style-type: none"> • Verwenden Sie eine hohe oder extrahohe Schleuderdrehzahl. • Verwenden Sie Waschmittelkonzentrat, um die Schaumbildung zu verringern. • Die Wäschemenge ist zu gering. Sehr kleine Ladungen (ein oder zwei Wäschestücke) können zu einem Ungleichgewicht führen und werden möglicherweise nicht richtig geschleudert. • Stellen Sie sicher, dass der Abwasserschlauch nicht geknickt oder verstopft ist.
Wasser tritt aus.	<ul style="list-style-type: none"> • Stellen Sie sicher, dass die Gerätetür ordnungsgemäß geschlossen ist. • Stellen Sie sicher, dass alle Schlauchanschlüsse fest angezogen sind. • Stellen Sie sicher, dass der Abwasserschlauch ordnungsgemäß und fest an das Abwassersystem angeschlossen ist. • Überladen Sie den Wäschetrockner nicht. • Verwenden Sie Waschmittelkonzentrat, um die Schaumbildung zu verringern.

Fehlerbehebung

Problem	Maßnahmen zur Behebung
Das Gerät entwickelt schlechte Gerüche.	<ul style="list-style-type: none">• Bei übermäßiger Schaumentwicklung können sich Reste davon in kleinen Fugen ansammeln und fauligen Geruch verursachen.• Lassen Sie in regelmäßigen Abständen das Reinigungsprogramm laufen.• Reinigen Sie die Dichtungen/Faltenbälge der Gerätetür.• Trocknen Sie nach Abschluss eines Programms das Innere des Wäschetrockners.• Halten Sie die den Waschmittelbehälter und die Tür nach dem Programm-Ende geöffnet.
Es ist kein Schaum zu sehen	<ul style="list-style-type: none">• Der Schaum ist bei voller Beladung nicht zu erkennen.• Möglicherweise verhindert stark verschmutzte Wäsche die Entstehung von sichtbarem Schaum.

Wenn das Problem fortbesteht, wenden Sie sich an ein lokales Samsung-Kundendienstzentrum.


Informationscodes

Bei Störungen Ihres Waschtrockners wird ein Informations-Code im Display angezeigt. Schlagen Sie in der folgenden Tabelle nach, und probieren Sie die beschriebenen Abhilfemaßnahmen aus.

Informationscode	Maßnahmen zur Behebung
4C	<p>Es wird kein Wasser zugeführt.</p> <ul style="list-style-type: none">• Stellen Sie sicher, dass der Wasserhahn geöffnet ist.• Stellen Sie sicher, dass die Wasserschläuche nicht verstopft sind.• Stellen Sie sicher, dass der Wasserhahn nicht eingefroren ist.• Stellen Sie sicher, dass der Waschtrockner mit ausreichendem Wasserdruck läuft.• Stellen Sie sicher, dass der Kaltwasserhahn und der Warmwasserhahn richtig angeschlossen sind.• Überprüfen Sie das Sieb auf Verstopfungen, und reinigen Sie es nötigenfalls.
4C2	<ul style="list-style-type: none">• Stellen Sie sicher, dass der Kaltwasserschlauch fest an den Kaltwasserhahn angeschlossen ist. Wenn er mit dem Warmwasserhahn verbunden ist, kann die Wäsche bei manchen Programmen ihre Form verlieren.
5C	<p>Das Wasser fließt nicht ab.</p> <ul style="list-style-type: none">• Stellen Sie sicher, dass der Abwasserschlauch nicht eingefroren oder verstopft ist.• Stellen Sie sicher, dass der Abwasserschlauch je nach Anschlussmethode richtig verlegt ist.• Überprüfen Sie das Flusensieb auf Verstopfungen, und reinigen Sie es nötigenfalls.• Vergewissern Sie sich, dass der Abwasserschlauch nicht geknickt ist.• Wenn der Informationscode weiter angezeigt wird, wenden Sie sich an das nächstgelegene Kundendienstzentrum.
DC	<p>Die Tür des Waschtrockners ist offen oder nicht vollständig geschlossen.</p> <ul style="list-style-type: none">• Stellen Sie sicher, dass die Gerätetür ordnungsgemäß geschlossen ist.• Stellen Sie sicher, dass keine Wäsche in der Gerätetür eingeklemmt ist.
OC	<p>Wasser ist ausgelaufen.</p> <ul style="list-style-type: none">• Starten Sie das Gerät nach einem Schleuderprogramm neu.• Wenn der Informationscode im Display weiter angezeigt wird, wenden Sie sich an das nächstgelegene Samsung-Kundendienstzentrum.

Fehlerbehebung

Informationscode	Maßnahmen zur Behebung
LC, LC1	<p>Das Wasserschutzsystem hat reagiert.</p> <ul style="list-style-type: none"> • Stellen Sie sicher, dass der Ablaufschlauch nicht auf dem Boden liegt. • Wenn das Problem weiterhin besteht, <ul style="list-style-type: none"> - Schließen Sie den Wasserhahn. - Rufen Sie bitte den Kundendienst.
UB	<p>Das Gerät schleudert nicht.</p> <ul style="list-style-type: none"> • Stellen Sie sicher, dass die Wäsche gleichmäßig verteilt ist. • Stellen Sie sicher, dass der Wäschetrockner auf einer ebenen, stabilen Oberfläche steht. • Verteilen Sie die Wäsche neu. Wenn nur ein einzelnes Wäschestück, z. B. ein Bademantel oder eine Jeans, gewaschen wird, ist das Ergebnis des letzten Schleudergangs möglicherweise nicht zufriedenstellend, und die Informationsmeldung „Ub“ wird im Display angezeigt.
3C	<p>Überprüfen Sie, ob der Motor läuft.</p> <ul style="list-style-type: none"> • Versuchen Sie, das Programm neu zu starten. • Wenn der Informationscode weiter angezeigt wird, wenden Sie sich an das nächstgelegene Kundendienstzentrum.
3CP	<p>Prüfen Sie den Pulsatormotor auf seine Funktion.</p> <ul style="list-style-type: none"> • Versuchen Sie, den Waschgang neu zu starten. • Wenn der Informationscode weiterhin zu sehen ist, wenden Sie sich an ein Kundenservicezentrum.
UC	<p>Die elektronische Steuerung muss überprüft werden.</p> <ul style="list-style-type: none"> • Überprüfen Sie, ob die Stromversorgung einwandfrei arbeitet. • Wenn der Informationscode weiter angezeigt wird, wenden Sie sich an das nächstgelegene Kundendienstzentrum.
	<p>Unterspannung erkannt.</p> <ul style="list-style-type: none"> • Überprüfen Sie, ob das Netzkabel eingesteckt ist. • Wenn der Informationscode weiter angezeigt wird, wenden Sie sich an das nächstgelegene Kundendienstzentrum.
HC	<p>Übertemperaturkontrolle.</p> <ul style="list-style-type: none"> • Wenn der Informationscode weiter angezeigt wird, wenden Sie sich an das nächstgelegene Kundendienstzentrum.





Informationscode	Maßnahmen zur Behebung
1C	<p>Der Wasserstandsensord arbeitet nicht ordnungsgemäß.</p> <ul style="list-style-type: none"> • Probieren Sie, das Gerät auszuschalten und das Programm neu zu starten. <p> HINWEIS</p> <p>Wenn auf dem Gerät der Code „1C“ angezeigt wird, wird ein dreiminütiger Abpumpvorgang durchgeführt. Während dieser Zeit funktioniert die Netztaste nicht.</p>
AC	<p>Überprüfen Sie die Kommunikation zwischen Haupt- und Nebenplatine.</p> <ul style="list-style-type: none"> • Schalten Sie das Gerät aus, und starten Sie das Programm erneut. • Wenn der Informationscode weiter angezeigt wird, wenden Sie sich an das nächstgelegene Kundendienstzentrum.
AC6	<p>Überprüfen Sie die Kommunikation zwischen der Haupt- und der Inverterplatine.</p> <ul style="list-style-type: none"> • Je nach Zustand kann die Maschine automatisch wieder in den Normalbetrieb zurückkehren. • Schalten Sie das Gerät aus, und starten Sie das Programm erneut. • Wenn der Informationscode weiter angezeigt wird, wenden Sie sich an das nächstgelegene Samsung-Kundendienstzentrum.

Sollte einer der Informationscodes auch weiterhin angezeigt werden, nachdem Sie die oben beschriebenen Abhilfemaßnahmen ausprobiert haben, wenden Sie sich an das nächstgelegene Samsung-Kundendienstzentrum.

Technische Daten

Erklärung der Pflegesymbole

Die folgenden Symbole sind Pflegehinweise für Bekleidung. Die Verwendung dieser Symbole gewährleistet die Einheitlichkeit zwischen den verschiedenen Bekleidungsherstellern von inländischer und importierter Bekleidung. Befolgen Sie die Pflegehinweise des Etiketts, um die Lebensdauer Ihrer Bekleidung zu maximieren und Probleme beim Waschen zu vermindern.

	Normalwaschgang		Bügeln bei max. 150 °C
	Schonwaschgang		Bügeln bei max. 100 °C
	Spezialschonwaschgang		Nicht bügeln
	Waschen bei 95 °C		Die Buchstaben im Kreis kennzeichnen die Lösemittel, die in der chemischen Reinigung angewendet werden.
	Waschen bei 60 °C		Chemische Reinigung
	Waschen bei 40 °C		Nicht chemisch reinigen
	Waschen bei 30 °C		Liegend trocknen
	Nur Handwäsche		Kann zum Trocknen aufgehängt werden
	Nicht waschen (nur chemische Reinigung)		Zum Trocknen auf einen Kleiderbügel hängen
	Chlorbleiche möglich		Trocknen im Wäschetrockner mit normaler Temperatureinstellung
	Nur Sauerstoffbleiche erlaubt, keine Chlorbleiche		Trocknen im Wäschetrockner mit reduzierter Temperatureinstellung
	Chlorbleiche nicht möglich		Nicht im Wäschetrockner trocknen
	Bügeln bei max. 200 °C		

Entsorgung von Altgeräten und Umweltschutzhinweise

- Dieses Gerät ist aus wiederverwertbaren Materialien hergestellt. Beachten Sie bei der Entsorgung von Altgeräten die vor Ort einzuhaltenden Vorschriften und Gesetze. Schneiden Sie das Netzkabel durch, damit das Gerät nicht mehr an eine Stromquelle angeschlossen werden kann. Entfernen Sie die Gerätetür, um zu verhindern, dass Tiere und kleine Kinder versehentlich in der Trommel eingeschlossen werden.
- Überschreiten Sie nicht die auf den Waschmittelpackungen angegebene empfohlene Waschmittelmenge.
- Verwenden Sie vor dem Waschgang nur dann Fleckentferner und Bleichmittel, wenn es unbedingt notwendig ist.
- Waschen Sie möglichst immer die volle für das jeweilige Waschprogramm angegebene Wäschemenge. Auf diese Weise sparen Sie Wasser und Strom.

Technische Daten

Technisches Datenblatt

Die Sternchen (*) kennzeichnen Modellvarianten und können für Ziffern (0-9) oder Buchstaben (A-Z) stehen.

Typ		Frontlader	
Modellbezeichnung		WD8GJ6A00AW	
Abmessungen		600 X 600 X 850 mm (B X T X H)	
Wasserdruck		0,5 ... 8 bar (50 ... 800 kPa)	
Nettogewicht		71 kg	
Wasch- und Schleuderkapazität		8,0 kg	
Trockenkapazität		5,0 kg	
Leistungsaufnahme	Waschen und Heizen	220 V	2000 W
		240 V	2400 W
	Trocknen	220 V	1600 W
		240 V	1600 W
Schleudern	220 ~ 240 V	450 W	
Schleuderdrehzahl		1400 U/min	

HINWEIS

Jederzeitige Änderungen am Design und den technischen Daten des Geräts zum Zweck der Qualitätsverbesserung vorbehalten.

Datenblatt für Haushaltswaschtrockner gemäß Richtlinie (EU) Nr. 96/60/EC

„ * “ Sternchen bedeuten Variantenmodelle und können zwischen (0-9) und (A-Z) variieren.

Samsung		
Modellbezeichnung	WD8GJ6A00AW	
Energieeffizienzklasse		
A (höchste Effizienz) bis G (geringste Effizienz)	A	
Energieverbrauch		
Waschen, schleudern und trocknen	kWh	5,44
Nur waschen und schleudern	kWh	1,04
Waschleistungs-kategorie		
A (höchste Effizienz) bis G (geringste Effizienz)	A	
Schleuderkategorie		
A (höchste Effizienz) bis G (geringste Effizienz)	A	
Restfeuchtigkeit	%	44
Maximale Schleuderdrehzahl	U/min.	1400
Kapazität		
Waschen	kg	8,0
Trocknen	kg	5,0
Wasserverbrauch		
Waschen, schleudern und trocknen	ℓ	88
Nur waschen und schleudern	ℓ	48
Programmdauer		
Waschen, schleudern und trocknen	Min.	705
Nur waschen und schleudern	Min.	290
Die Informationen auf dem Etikett und dem Datenblatt beziehen sich auf das Programm	Waschen	Baumwolle 60 °C + Intensiv
	Trocknen	TROCKNEN BAUMWOLLE
Geschätzter jährlicher Verbrauch für einen Vier-Personen-Haushalt, wobei immer der Trockner genutzt wird (200 Zyklen)		
Energieverbrauch	kWh/Jahr	1088
Wasserverbrauch	ℓ	17600
Geschätzter jährlicher Verbrauch für einen Vier-Personen-Haushalt, wobei nie der Trockner genutzt wird (200 Zyklen)		
Energieverbrauch	kWh/Jahr	208
Wasserverbrauch	ℓ	9600
Geräusche beim 60° C Standard-Baumwollwasch- und Trocknungsprogramm „Trockene Baumwolle“		
Waschen	dB (A) re 1 pW	54
Schleudern	dB (A) re 1 pW	73
Trocknen	dB (A) re 1 pW	59

Technische Daten

Die Die Verbrauchsdaten der Trocknungsenergie wurden unter den in der Norm EN50229 festgelegten Bedingungen gemessen.

- Erste Trocknung wurde mit 5 kg Last durchgeführt (die Last bestehen aus: 2 Bettlaken und 6 Kissenbezüge und 18 Handtücher), in Modus TROCKNEN BAUMWOLLE;
- Zweite Trocknung wurde mit 3 kg Last durchgeführt (die Last bestehend aus: 1 Bettlaken und 6 Kissenbezüge und 7 Handtücher), in Modus TROCKNEN BAUMWOLLE;
(1 oder 2 Handtücher können hinzugefügt, oder für die Gewichtseinstellung entfernt werden.)



Technische Daten

FRAGEN ODER HINWEISE?

LAND	RUFEN SIE UNS AN	ODER BESUCHEN SIE UNS UNTER
GERMANY	06196 77 555 66 *HHP 06196 77 555 77 *OTH	www.samsung.com/de/support



DC68-03628T-00